

Plastik saplı alüminyum Bighand boru tutamaklar

Ürün açıklaması/Ürün resimleri



Renk kodlamaları



Açıklama

Ürün açıklaması:

Yeni tasarlanan boru tutamağı Bighand, ergonomik oval tutamak biçimi ve seçilmiş boru ebadı sayesinde güvenli ve rahat tutuş sağlar. Zamansız ve şık tasarımı ile ön plana çıkmakta ve değişken renk tasarımı sayesinde çevreye uyum sağlar.

Malzeme:

Alüminyum oval boru.
Uç parçaları termoplastik poliamid.
Kapaklar: termoplastik poliamid.
Montaj burçları paslanmaz çelik.

Model:

Oval boru siyah gri, toz boya kaplama (parlak), siyah eloksallı kaplama (mat) ve doğal eloksallı kaplama.

Uç parçaları siyah gri RAL 7021.

Kapaklar siyah gri RAL 7021, sade turuncu RAL 2004, kolza sarısı RAL 1021, trafik kırmızı RAL 3020, sinyal yeşil RAL 6032 ve trafik mavisi RAL 5017.

Bilgi:

Sabitlenme malzemesi teslimat kapsamına dahil değildir.

Güvenli ve sürekli tutması için bir içten altıgenli silindirik başlı civata ve dışı sabitleyici önerilmektedir.

Sıcaklık aralığı:

Sürekli kullanım sıcaklığı maks. 100°C.

Kısa süreli kullanım sıcaklığı maks. 180 °C.

Montaj:

Uç parçalarının yapı şekli, boru tutamağının sabitlemesi kullanım veya arka taraftan mümkün olacak şekilde tasarlanmıştır. Bunun için içten altıgenli DIN silindirik başlı civatalar veya M8 dişli ebadına sahip altıgen civatalar öngörülmüştür. Montajdan sonra kapaklar elle içe bastırılabilir. Kapaklarda, tornavida ile hasarsız bir sökme işlemini sağlamak için çift taraflı olarak yankılar yer almaktadır.

Talep üzerine:

Aks mesafesi "A" kademelenmiş özel uzunluklarda.

Aksesuar:

K0869 Silindirik başlı civatalar, içten altıgenli, DIN EN ISO 4762 dişli sabitleyici

K0869 Silindirik başlı civatalar, içten altıgenli, DIN EN ISO 4762 gelişmiş

K0871 Altıgen civatalar DIN 933 / DIN EN ISO 4017

K1145 Altıgen somunlar DIN 934 / DIN EN ISO 4032 / DIN EN 24032

K0868 Pullar DIN 125 / DIN EN ISO 7089 Form A

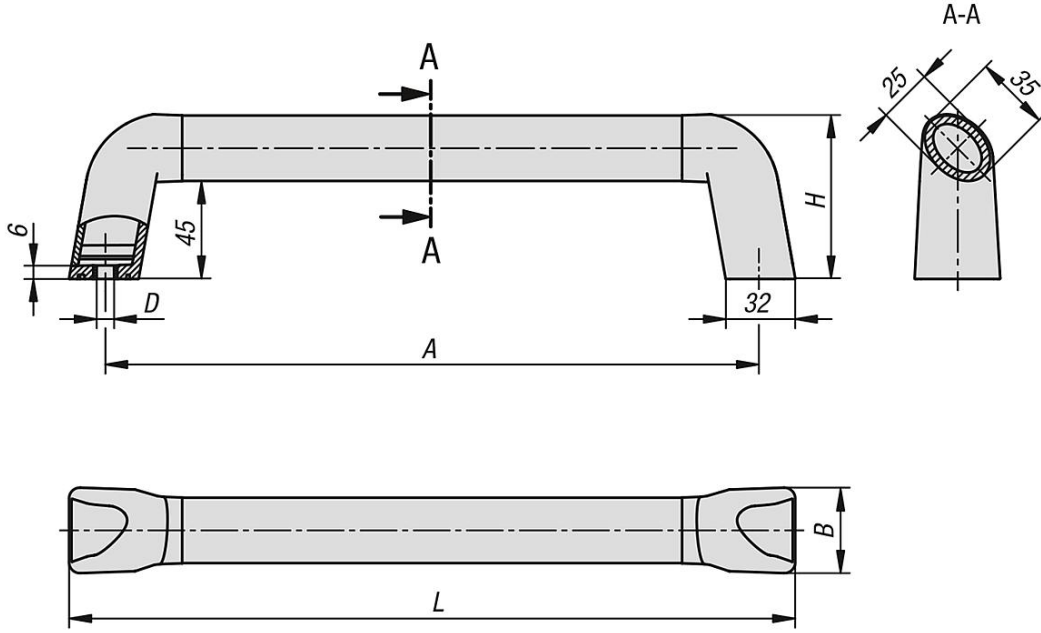
Plastik saplı alüminyum Bighand boru tutamaklar

Ürün açıklaması/Ürün resimleri



Plastik saplı alüminyum Bighand boru tutamaklar

Çizimler



Ürünlere genel bakış

Boru tutamaklar, Bighand

Sipariş numarası	Renk oval boru	Yüzey Ana gövde	Renk kapak	A	B	D	H	L	Taşıma kapasitesi N
K1445.1801	siyah gri	toz boya kaplama	siyah gri RAL 7021	180	39,2	8	75,5	213,4	1000
K1445.2001	siyah gri	toz boya kaplama	siyah gri RAL 7021	200	39,2	8	75,5	233,4	1000
K1445.2501	siyah gri	toz boya kaplama	siyah gri RAL 7021	250	39,2	8	75,5	283,4	1000
K1445.3001	siyah gri	toz boya kaplama	siyah gri RAL 7021	300	39,2	8	75,5	333,4	1000
K1445.3501	siyah gri	toz boya kaplama	siyah gri RAL 7021	350	39,2	8	75,5	383,4	1000
K1445.4001	siyah gri	toz boya kaplama	siyah gri RAL 7021	400	39,2	8	75,5	433,4	1000
K1445.5001	siyah gri	toz boya kaplama	siyah gri RAL 7021	500	39,2	8	75,5	533,4	1000
K1445.6001	siyah gri	toz boya kaplama	siyah gri RAL 7021	600	39,2	8	75,5	633,4	1000
K1445.1802	siyah gri	toz boya kaplama	turunç RAL 2004	180	39,2	8	75,5	213,4	1000
K1445.2002	siyah gri	toz boya kaplama	turunç RAL 2004	200	39,2	8	75,5	233,4	1000
K1445.2502	siyah gri	toz boya kaplama	turunç RAL 2004	250	39,2	8	75,5	283,4	1000
K1445.3002	siyah gri	toz boya kaplama	turunç RAL 2004	300	39,2	8	75,5	333,4	1000
K1445.3502	siyah gri	toz boya kaplama	turunç RAL 2004	350	39,2	8	75,5	383,4	1000
K1445.4002	siyah gri	toz boya kaplama	turunç RAL 2004	400	39,2	8	75,5	433,4	1000
K1445.5002	siyah gri	toz boya kaplama	turunç RAL 2004	500	39,2	8	75,5	533,4	1000
K1445.6002	siyah gri	toz boya kaplama	turunç RAL 2004	600	39,2	8	75,5	633,4	1000
K1445.18016	siyah gri	toz boya kaplama	kolza sarı RAL 1021	180	39,2	8	75,5	213,4	1000
K1445.20016	siyah gri	toz boya kaplama	kolza sarı RAL 1021	200	39,2	8	75,5	233,4	1000
K1445.25016	siyah gri	toz boya kaplama	kolza sarı RAL 1021	250	39,2	8	75,5	283,4	1000
K1445.30016	siyah gri	toz boya kaplama	kolza sarı RAL 1021	300	39,2	8	75,5	333,4	1000
K1445.35016	siyah gri	toz boya kaplama	kolza sarı RAL 1021	350	39,2	8	75,5	383,4	1000
K1445.40016	siyah gri	toz boya kaplama	kolza sarı RAL 1021	400	39,2	8	75,5	433,4	1000
K1445.50016	siyah gri	toz boya kaplama	kolza sarı RAL 1021	500	39,2	8	75,5	533,4	1000
K1445.60016	siyah gri	toz boya kaplama	kolza sarı RAL 1021	600	39,2	8	75,5	633,4	1000
K1445.18084	siyah gri	toz boya kaplama	trafik kırmızı RAL 3020	180	39,2	8	75,5	213,4	1000
K1445.20084	siyah gri	toz boya kaplama	trafik kırmızı RAL 3020	200	39,2	8	75,5	233,4	1000
K1445.25084	siyah gri	toz boya kaplama	trafik kırmızı RAL 3020	250	39,2	8	75,5	283,4	1000
K1445.30084	siyah gri	toz boya kaplama	trafik kırmızı RAL 3020	300	39,2	8	75,5	333,4	1000
K1445.35084	siyah gri	toz boya kaplama	trafik kırmızı RAL 3020	350	39,2	8	75,5	383,4	1000
K1445.40084	siyah gri	toz boya kaplama	trafik kırmızı RAL 3020	400	39,2	8	75,5	433,4	1000
K1445.50084	siyah gri	toz boya kaplama	trafik kırmızı RAL 3020	500	39,2	8	75,5	533,4	1000

Plastik saplı alüminyum Bighand boru tutamaklar

Ürünlere genel bakış

Sipariş numarası	Renk oval boru	Yüzey Ana gövde	Renk kapak	A	B	D	H	L	Taşıma kapasitesi N
K1445.60084	siyah gri	toz boya kaplama	trafik kırmızı RAL 3020	600	39,2	8	75,5	633,4	1000
K1445.18086	siyah gri	toz boya kaplama	sinyal yeşil RAL 6032	180	39,2	8	75,5	213,4	1000
K1445.20086	siyah gri	toz boya kaplama	sinyal yeşil RAL 6032	200	39,2	8	75,5	233,4	1000
K1445.25086	siyah gri	toz boya kaplama	sinyal yeşil RAL 6032	250	39,2	8	75,5	283,4	1000
K1445.30086	siyah gri	toz boya kaplama	sinyal yeşil RAL 6032	300	39,2	8	75,5	333,4	1000
K1445.35086	siyah gri	toz boya kaplama	sinyal yeşil RAL 6032	350	39,2	8	75,5	383,4	1000
K1445.40086	siyah gri	toz boya kaplama	sinyal yeşil RAL 6032	400	39,2	8	75,5	433,4	1000
K1445.50086	siyah gri	toz boya kaplama	sinyal yeşil RAL 6032	500	39,2	8	75,5	533,4	1000
K1445.60086	siyah gri	toz boya kaplama	sinyal yeşil RAL 6032	600	39,2	8	75,5	633,4	1000
K1445.18087	siyah gri	toz boya kaplama	mavi RAL 5017	180	39,2	8	75,5	213,4	1000
K1445.20087	siyah gri	toz boya kaplama	mavi RAL 5017	200	39,2	8	75,5	233,4	1000
K1445.25087	siyah gri	toz boya kaplama	mavi RAL 5017	250	39,2	8	75,5	283,4	1000
K1445.30087	siyah gri	toz boya kaplama	mavi RAL 5017	300	39,2	8	75,5	333,4	1000
K1445.35087	siyah gri	toz boya kaplama	mavi RAL 5017	350	39,2	8	75,5	383,4	1000
K1445.40087	siyah gri	toz boya kaplama	mavi RAL 5017	400	39,2	8	75,5	433,4	1000
K1445.50087	siyah gri	toz boya kaplama	mavi RAL 5017	500	39,2	8	75,5	533,4	1000
K1445.60087	siyah gri	toz boya kaplama	mavi RAL 5017	600	39,2	8	75,5	633,4	1000
K1445.180011	siyah	eloksallı kaplamalı	siyah gri RAL 7021	180	39,2	8	75,5	213,4	1000
K1445.200011	siyah	eloksallı kaplamalı	siyah gri RAL 7021	200	39,2	8	75,5	233,4	1000
K1445.250011	siyah	eloksallı kaplamalı	siyah gri RAL 7021	250	39,2	8	75,5	283,4	1000
K1445.300011	siyah	eloksallı kaplamalı	siyah gri RAL 7021	300	39,2	8	75,5	333,4	1000
K1445.350011	siyah	eloksallı kaplamalı	siyah gri RAL 7021	350	39,2	8	75,5	383,4	1000
K1445.400011	siyah	eloksallı kaplamalı	siyah gri RAL 7021	400	39,2	8	75,5	433,4	1000
K1445.500011	siyah	eloksallı kaplamalı	siyah gri RAL 7021	500	39,2	8	75,5	533,4	1000
K1445.600011	siyah	eloksallı kaplamalı	siyah gri RAL 7021	600	39,2	8	75,5	633,4	1000
K1445.180012	siyah	eloksallı kaplamalı	turunç RAL 2004	180	39,2	8	75,5	213,4	1000
K1445.200012	siyah	eloksallı kaplamalı	turunç RAL 2004	200	39,2	8	75,5	233,4	1000
K1445.250012	siyah	eloksallı kaplamalı	turunç RAL 2004	250	39,2	8	75,5	283,4	1000
K1445.300012	siyah	eloksallı kaplamalı	turunç RAL 2004	300	39,2	8	75,5	333,4	1000
K1445.350012	siyah	eloksallı kaplamalı	turunç RAL 2004	350	39,2	8	75,5	383,4	1000
K1445.400012	siyah	eloksallı kaplamalı	turunç RAL 2004	400	39,2	8	75,5	433,4	1000
K1445.500012	siyah	eloksallı kaplamalı	turunç RAL 2004	500	39,2	8	75,5	533,4	1000
K1445.600012	siyah	eloksallı kaplamalı	turunç RAL 2004	600	39,2	8	75,5	633,4	1000
K1445.1800116	siyah	eloksallı kaplamalı	kolza sarı RAL 1021	180	39,2	8	75,5	213,4	1000
K1445.2000116	siyah	eloksallı kaplamalı	kolza sarı RAL 1021	200	39,2	8	75,5	233,4	1000
K1445.2500116	siyah	eloksallı kaplamalı	kolza sarı RAL 1021	250	39,2	8	75,5	283,4	1000
K1445.3000116	siyah	eloksallı kaplamalı	kolza sarı RAL 1021	300	39,2	8	75,5	333,4	1000
K1445.3500116	siyah	eloksallı kaplamalı	kolza sarı RAL 1021	350	39,2	8	75,5	383,4	1000
K1445.4000116	siyah	eloksallı kaplamalı	kolza sarı RAL 1021	400	39,2	8	75,5	433,4	1000
K1445.5000116	siyah	eloksallı kaplamalı	kolza sarı RAL 1021	500	39,2	8	75,5	533,4	1000
K1445.6000116	siyah	eloksallı kaplamalı	kolza sarı RAL 1021	600	39,2	8	75,5	633,4	1000
K1445.1800184	siyah	eloksallı kaplamalı	trafik kırmızı RAL 3020	180	39,2	8	75,5	213,4	1000
K1445.2000184	siyah	eloksallı kaplamalı	trafik kırmızı RAL 3020	200	39,2	8	75,5	233,4	1000
K1445.2500184	siyah	eloksallı kaplamalı	trafik kırmızı RAL 3020	250	39,2	8	75,5	283,4	1000
K1445.3000184	siyah	eloksallı kaplamalı	trafik kırmızı RAL 3020	300	39,2	8	75,5	333,4	1000
K1445.3500184	siyah	eloksallı kaplamalı	trafik kırmızı RAL 3020	350	39,2	8	75,5	383,4	1000
K1445.4000184	siyah	eloksallı kaplamalı	trafik kırmızı RAL 3020	400	39,2	8	75,5	433,4	1000
K1445.5000184	siyah	eloksallı kaplamalı	trafik kırmızı RAL 3020	500	39,2	8	75,5	533,4	1000
K1445.6000184	siyah	eloksallı kaplamalı	trafik kırmızı RAL 3020	600	39,2	8	75,5	633,4	1000
K1445.1800186	siyah	eloksallı kaplamalı	sinyal yeşil RAL 6032	180	39,2	8	75,5	213,4	1000
K1445.2000186	siyah	eloksallı kaplamalı	sinyal yeşil RAL 6032	200	39,2	8	75,5	233,4	1000
K1445.2500186	siyah	eloksallı kaplamalı	sinyal yeşil RAL 6032	250	39,2	8	75,5	283,4	1000
K1445.3000186	siyah	eloksallı kaplamalı	sinyal yeşil RAL 6032	300	39,2	8	75,5	333,4	1000
K1445.3500186	siyah	eloksallı kaplamalı	sinyal yeşil RAL 6032	350	39,2	8	75,5	383,4	1000
K1445.4000186	siyah	eloksallı kaplamalı	sinyal yeşil RAL 6032	400	39,2	8	75,5	433,4	1000
K1445.5000186	siyah	eloksallı kaplamalı	sinyal yeşil RAL 6032	500	39,2	8	75,5	533,4	1000
K1445.6000186	siyah	eloksallı kaplamalı	sinyal yeşil RAL 6032	600	39,2	8	75,5	633,4	1000
K1445.1800187	siyah	eloksallı kaplamalı	mavi RAL 5017	180	39,2	8	75,5	213,4	1000
K1445.2000187	siyah	eloksallı kaplamalı	mavi RAL 5017	200	39,2	8	75,5	233,4	1000
K1445.2500187	siyah	eloksallı kaplamalı	mavi RAL 5017	250	39,2	8	75,5	283,4	1000
K1445.3000187	siyah	eloksallı kaplamalı	mavi RAL 5017	300	39,2	8	75,5	333,4	1000

Plastik saplı alüminyum Bighand boru tutamaklar

Ürünlere genel bakış

Sipariş numarası	Renk oval boru	Yüzey Ana gövde	Renk kapak	A	B	D	H	L	Taşıma kapasitesi N
K1445.3500187	siyah	eloksal kaplamalı	mavi RAL 5017	350	39,2	8	75,5	383,4	1000
K1445.4000187	siyah	eloksal kaplamalı	mavi RAL 5017	400	39,2	8	75,5	433,4	1000
K1445.5000187	siyah	eloksal kaplamalı	mavi RAL 5017	500	39,2	8	75,5	533,4	1000
K1445.6000187	siyah	eloksal kaplamalı	mavi RAL 5017	600	39,2	8	75,5	633,4	1000
K1445.180031	doğal	eloksal kaplamalı	siyah gri RAL 7021	180	39,2	8	75,5	213,4	1000
K1445.200031	doğal	eloksal kaplamalı	siyah gri RAL 7021	200	39,2	8	75,5	233,4	1000
K1445.250031	doğal	eloksal kaplamalı	siyah gri RAL 7021	250	39,2	8	75,5	283,4	1000
K1445.300031	doğal	eloksal kaplamalı	siyah gri RAL 7021	300	39,2	8	75,5	333,4	1000
K1445.350031	doğal	eloksal kaplamalı	siyah gri RAL 7021	350	39,2	8	75,5	383,4	1000
K1445.400031	doğal	eloksal kaplamalı	siyah gri RAL 7021	400	39,2	8	75,5	433,4	1000
K1445.500031	doğal	eloksal kaplamalı	siyah gri RAL 7021	500	39,2	8	75,5	533,4	1000
K1445.600031	doğal	eloksal kaplamalı	siyah gri RAL 7021	600	39,2	8	75,5	633,4	1000
K1445.180032	doğal	eloksal kaplamalı	turunç RAL 2004	180	39,2	8	75,5	213,4	1000
K1445.200032	doğal	eloksal kaplamalı	turunç RAL 2004	200	39,2	8	75,5	233,4	1000
K1445.250032	doğal	eloksal kaplamalı	turunç RAL 2004	250	39,2	8	75,5	283,4	1000
K1445.300032	doğal	eloksal kaplamalı	turunç RAL 2004	300	39,2	8	75,5	333,4	1000
K1445.350032	doğal	eloksal kaplamalı	turunç RAL 2004	350	39,2	8	75,5	383,4	1000
K1445.400032	doğal	eloksal kaplamalı	turunç RAL 2004	400	39,2	8	75,5	433,4	1000
K1445.500032	doğal	eloksal kaplamalı	turunç RAL 2004	500	39,2	8	75,5	533,4	1000
K1445.600032	doğal	eloksal kaplamalı	turunç RAL 2004	600	39,2	8	75,5	633,4	1000
K1445.1800316	doğal	eloksal kaplamalı	kolza sarı RAL 1021	180	39,2	8	75,5	213,4	1000
K1445.2000316	doğal	eloksal kaplamalı	kolza sarı RAL 1021	200	39,2	8	75,5	233,4	1000
K1445.2500316	doğal	eloksal kaplamalı	kolza sarı RAL 1021	250	39,2	8	75,5	283,4	1000
K1445.3000316	doğal	eloksal kaplamalı	kolza sarı RAL 1021	300	39,2	8	75,5	333,4	1000
K1445.3500316	doğal	eloksal kaplamalı	kolza sarı RAL 1021	350	39,2	8	75,5	383,4	1000
K1445.4000316	doğal	eloksal kaplamalı	kolza sarı RAL 1021	400	39,2	8	75,5	433,4	1000
K1445.5000316	doğal	eloksal kaplamalı	kolza sarı RAL 1021	500	39,2	8	75,5	533,4	1000
K1445.6000316	doğal	eloksal kaplamalı	kolza sarı RAL 1021	600	39,2	8	75,5	633,4	1000
K1445.1800384	doğal	eloksal kaplamalı	trafik kırmızı RAL 3020	180	39,2	8	75,5	213,4	1000
K1445.2000384	doğal	eloksal kaplamalı	trafik kırmızı RAL 3020	200	39,2	8	75,5	233,4	1000
K1445.2500384	doğal	eloksal kaplamalı	trafik kırmızı RAL 3020	250	39,2	8	75,5	283,4	1000
K1445.3000384	doğal	eloksal kaplamalı	trafik kırmızı RAL 3020	300	39,2	8	75,5	333,4	1000
K1445.3500384	doğal	eloksal kaplamalı	trafik kırmızı RAL 3020	350	39,2	8	75,5	383,4	1000
K1445.4000384	doğal	eloksal kaplamalı	trafik kırmızı RAL 3020	400	39,2	8	75,5	433,4	1000
K1445.5000384	doğal	eloksal kaplamalı	trafik kırmızı RAL 3020	500	39,2	8	75,5	533,4	1000
K1445.6000384	doğal	eloksal kaplamalı	trafik kırmızı RAL 3020	600	39,2	8	75,5	633,4	1000
K1445.1800386	doğal	eloksal kaplamalı	sinyal yeşil RAL 6032	180	39,2	8	75,5	213,4	1000
K1445.2000386	doğal	eloksal kaplamalı	sinyal yeşil RAL 6032	200	39,2	8	75,5	233,4	1000
K1445.2500386	doğal	eloksal kaplamalı	sinyal yeşil RAL 6032	250	39,2	8	75,5	283,4	1000
K1445.3000386	doğal	eloksal kaplamalı	sinyal yeşil RAL 6032	300	39,2	8	75,5	333,4	1000
K1445.3500386	doğal	eloksal kaplamalı	sinyal yeşil RAL 6032	350	39,2	8	75,5	383,4	1000
K1445.4000386	doğal	eloksal kaplamalı	sinyal yeşil RAL 6032	400	39,2	8	75,5	433,4	1000
K1445.5000386	doğal	eloksal kaplamalı	sinyal yeşil RAL 6032	500	39,2	8	75,5	533,4	1000
K1445.6000386	doğal	eloksal kaplamalı	sinyal yeşil RAL 6032	600	39,2	8	75,5	633,4	1000
K1445.1800387	doğal	eloksal kaplamalı	mavi RAL 5017	180	39,2	8	75,5	213,4	1000
K1445.2000387	doğal	eloksal kaplamalı	mavi RAL 5017	200	39,2	8	75,5	233,4	1000
K1445.2500387	doğal	eloksal kaplamalı	mavi RAL 5017	250	39,2	8	75,5	283,4	1000
K1445.3000387	doğal	eloksal kaplamalı	mavi RAL 5017	300	39,2	8	75,5	333,4	1000
K1445.3500387	doğal	eloksal kaplamalı	mavi RAL 5017	350	39,2	8	75,5	383,4	1000
K1445.4000387	doğal	eloksal kaplamalı	mavi RAL 5017	400	39,2	8	75,5	433,4	1000
K1445.5000387	doğal	eloksal kaplamalı	mavi RAL 5017	500	39,2	8	75,5	533,4	1000
K1445.6000387	doğal	eloksal kaplamalı	mavi RAL 5017	600	39,2	8	75,5	633,4	1000

Plastik saplı alüminyum Bighand boru tutamaklar

Bu ürün ile ilgili bilgiler
