

## Silindirik ark kolları, dondurulebilir, iten diřli

### urun aıklaması/urun resimleri



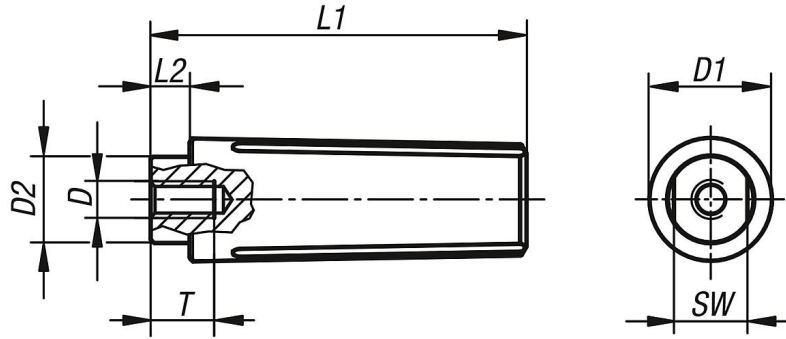
#### Aıklama

**Malzeme:**  
Termoplastik, siyah gri.

**Model:**  
elik paralar: perdahlı.

**Bilgi:**  
Silindirik ark kolları monte edilmiř olarak teslim edilir ve rneęin el arklarına, bocurgatlara ve manivelalara vidalanabilir.

### izimler



### urunlere genel bakıř

Sipariř numarası	D	D1	D2	L1	L2	T	SW
K0263.1104	M4	13	9	40	5	8	8