

igubal® mafsallı başlıklar, kaymalı yataklı dıştan dişli, DIN ISO 12240-4 standardına benzer

Ürün açıklaması/Ürün resimleri



Açıklama

Malzeme:

Gövde: igumid® G,

Yatak başlığı: iglidur® W300.

Model:

Siyah.

Bilgi:

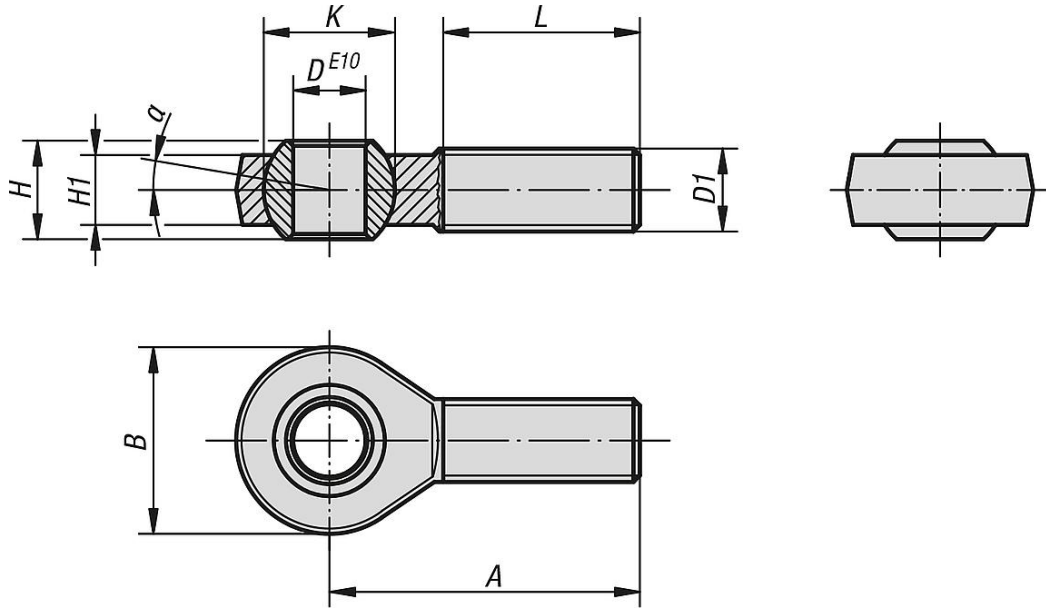
Mafsallı başlık, değişen yüklerde çok yüksek sürekli mukavemete sahiptir ve kir, toz ve ipliklerin yanı sıra korozyona ve kimyasal maddelere karşı dayanıklıdır. Dönen, osilasyonlu ve doğrusal hareketler için uygundur.

Bağlantı ölçüleri, DIN ISO 12240 uyarınca ölçü serisi K'ye göre dir.

Toleranslar:

İç halkanın deliği, E10'a göre toleranslıdır. Buna ait mil, h6 ile h9 arasında toleranslı olmalıdır.

Çizimler



Ürnlere genel bakış

Sipariş numarası sağdan dişli	Sipariş numarası soldan dişli	D	D1	A	B	H	H1	K	L	α	Maks. statik çekme yükü N kısa süreli	Maks. statik çekme yükü N uzun süreli	Maks. enine yük N kısa süreli	Maks. enine yük N uzun süreli
K1465.105	K1465.1051	5	M5	33	18	8	6	11,1	19	15°	800	400	80	40
K1465.106	K1465.1061	6	M6	36	20	9	7	12,7	21	14,5°	1000	500	100	50
K1465.108	K1465.1081	8	M8	42	24	12	9	15,8	25	12,5°	1700	850	200	100
K1465.110	K1465.1101	10	M10	48	30	14	10,5	19	28	12,5°	2500	1250	300	150
K1465.110125	K1465.1101251	10	M10x1,25	48	30	14	10,5	19	28	12,5°	2500	1250	300	150
K1465.112	K1465.1121	12	M12	54	34	16	12	22,2	32	12,5°	2700	1350	400	200
K1465.112125	K1465.1121251	12	M12x1,25	54	34	16	12	22,2	32	12,5°	2700	1350	400	200
K1465.114	K1465.1141	14	M14	61	38	19	13,5	25,25	36	12,5°	3400	1700	700	350
K1465.116	K1465.1161	16	M16	66	42	21	15	28,3	37	11,5°	3900	1950	800	400

igubal® mafsallı başlıklar, kaymalı yataklı dıştan dişli, DIN ISO 12240-4 standardına benzer

Ürünler genel bakış

Sipariş numarası sağdan dişli	Sipariş numarası soldan dişli	D	D1	A	B	H	H1	K	L	α	Maks. statik çekme yükü N kısa süreli	Maks. statik çekme yükü N uzun süreli	Maks. enine yük N kısa süreli	Maks. enine yük N uzun süreli
K1465.116150	K1465.1161501	16	M16x1,5	66	42	21	15	28,3	37	11,5°	3900	1950	800	400
K1465.118150	K1465.1181501	18	M18x1,5	72	46	23	16,5	31,35	41	11,5°	4200	2100	1000	500
K1465.120	K1465.1201	20	M20	78	50	25	18	34,9	45	11,5°	6000	3000	1300	650
K1465.120150	K1465.1201501	20	M20x1,5	78	50	25	18	34,9	45	11,5°	6000	3000	1300	650