

igubal® mafsallı başlıklar, kaymalı yataklı içten dişli, DIN ISO 12240-4 standardına benzer

Ürün açıklaması/Ürün resimleri



Açıklama

Malzeme:

Gövde: igumid® G,

Yatak başlığı: iglidur® W300.

Model:

Siyah.

Bilgi:

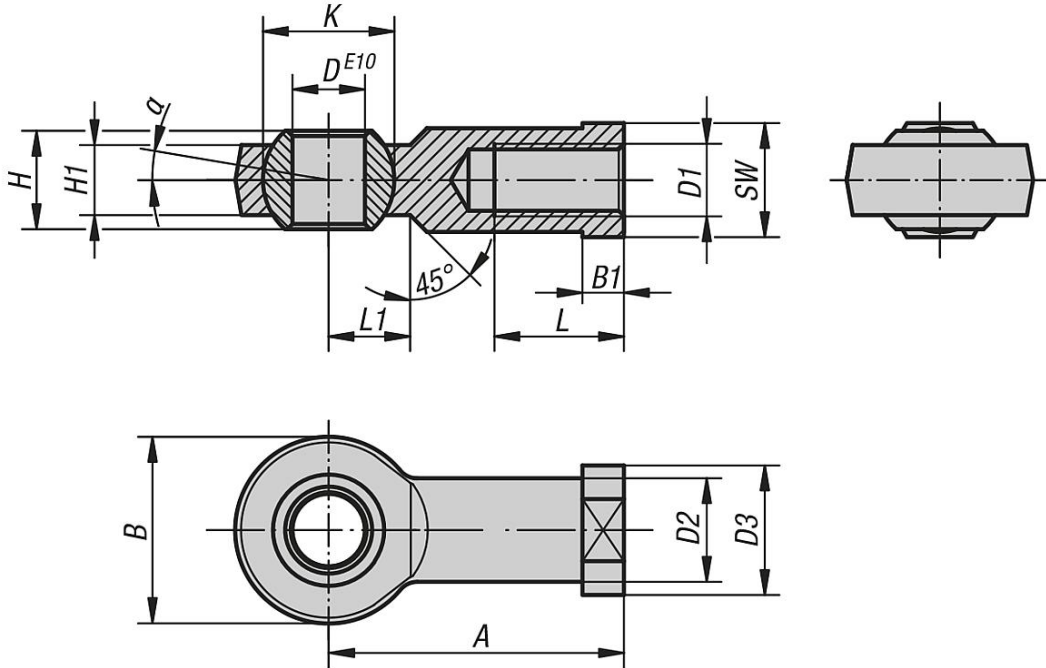
Mafsallı başlık, değişen yüklerde çok yüksek sürekli mukavemete sahiptir ve kir, toz ve ipliklerin yanı sıra korozyona ve kimyasal maddelere karşı dayanıklıdır. Dönen, osilasyonlu ve doğrusal hareketler için uygundur.

Bağlantı ölçüleri, DIN ISO 12240 uyarınca ölçü serisi K'ye göredir.

Toleranslar:

İç halkanın deliği, E10'a göre toleranslıdır. Buna ait mil, h6 ile h9 arasında toleranslı olmalıdır.

Çizimler



Ürünlere genel bakış

igubal® mafsallı başlıklar, kaymalı yataklı, içten dişli, DIN ISO 12240-4 standardına benzer

| Sipariş numarası | Tip 2 | D | D1 | D2 | D3 | A | B | B1 | H | H1 | K | L | L1 | SW | α | Maks. statik çekme yükü N kısa süreli | Maks. statik çekme yükü N uzun süreli | Maks. enine yük N kısa süreli | Maks. enine yük N uzun süreli |
|------------------|--------------|---|----|----|----|----|----|----|----|----|------|----|----|----|-------|---------------------------------------|---------------------------------------|-------------------------------|-------------------------------|
| K1466.104 | sağdan dişli | 5 | M4 | 9 | 12 | 27 | 18 | 4 | 8 | 6 | 11,1 | 10 | 9 | 9 | 15° | 1000 | 500 | 250 | 125 |
| K1466.105 | sağdan dişli | 5 | M5 | 9 | 12 | 27 | 18 | 4 | 8 | 6 | 11,1 | 10 | 9 | 9 | 15° | 1000 | 500 | 250 | 125 |
| K1466.106 | sağdan dişli | 6 | M6 | 10 | 13 | 30 | 20 | 5 | 9 | 7 | 12,7 | 12 | 10 | 11 | 14,5° | 1400 | 700 | 400 | 200 |
| K1466.108 | sağdan dişli | 8 | M8 | 13 | 16 | 36 | 24 | 5 | 12 | 9 | 15,8 | 16 | 12 | 14 | 12,5° | 2100 | 1050 | 700 | 350 |

igubal® mafsallı başlıklar, kaymalı yataklı içten dişli, DIN ISO 12240-4 standardına benzer

Ürünlere genel bakış

| Sipariş numarası | Tip 2 | D | D1 | D2 | D3 | A | B | B1 | H | H1 | K | L | L1 | SW | α | Maks. statik çekme yükü N kısa süreli | Maks. statik çekme yükü N uzun süreli | Maks. enine yük N kısa süreli | Maks. enine yük N uzun süreli |
|----------------------|--------------|----|----------|----|----|----|----|-----|----|------|-------|----|----|----|-------|---------------------------------------|---------------------------------------|-------------------------------|-------------------------------|
| K1466.110 | sağdan dişli | 10 | M10 | 15 | 19 | 43 | 30 | 6,5 | 14 | 10,5 | 19 | 20 | 14 | 17 | 12,5° | 3100 | 1550 | 800 | 400 |
| K1466.110125 | sağdan dişli | 10 | M10x1,25 | 15 | 19 | 43 | 30 | 6,5 | 14 | 10,5 | 19 | 20 | 14 | 17 | 12,5° | 3100 | 1550 | 800 | 400 |
| K1466.112 | sağdan dişli | 12 | M12 | 18 | 22 | 50 | 34 | 6,5 | 16 | 12 | 22,2 | 22 | 16 | 17 | 12,5° | 3600 | 1800 | 900 | 450 |
| K1466.112125 | sağdan dişli | 12 | M12x1,25 | 18 | 22 | 50 | 34 | 6,5 | 16 | 12 | 22,2 | 22 | 16 | 19 | 12,5° | 3600 | 1800 | 900 | 450 |
| K1466.114 | sağdan dişli | 14 | M14 | 20 | 25 | 57 | 38 | 8 | 19 | 13,5 | 25,25 | 25 | 18 | 22 | 11,5° | 4000 | 2000 | 1000 | 500 |
| K1466.116 | sağdan dişli | 16 | M16 | 22 | 27 | 64 | 42 | 8 | 21 | 15 | 28,3 | 28 | 21 | 22 | 11,5° | 4200 | 2100 | 1300 | 650 |
| K1466.116150 | sağdan dişli | 16 | M16x1,5 | 22 | 27 | 64 | 42 | 8 | 21 | 15 | 28,3 | 28 | 21 | 22 | 11,5° | 4200 | 2100 | 1300 | 650 |
| K1466.118150 | sağdan dişli | 18 | M18x1,5 | 25 | 31 | 71 | 46 | 10 | 23 | 16,5 | 31,35 | 32 | 23 | 27 | 11,5° | 4600 | 2300 | 1600 | 800 |
| K1466.120 | sağdan dişli | 20 | M20 | 28 | 34 | 77 | 50 | 10 | 25 | 18 | 34,9 | 33 | 25 | 30 | 11,5° | 5400 | 2700 | 2100 | 1050 |
| K1466.120150 | sağdan dişli | 20 | M20x1,5 | 28 | 34 | 77 | 50 | 10 | 25 | 18 | 34,9 | 33 | 25 | 30 | 11,5° | 5400 | 2700 | 2100 | 1050 |
| K1466.1041 | soldan dişli | 5 | M4 | 9 | 12 | 27 | 18 | 4 | 8 | 6 | 11,1 | 10 | 9 | 9 | 15° | 1000 | 500 | 250 | 125 |
| K1466.1051 | soldan dişli | 5 | M5 | 9 | 12 | 27 | 18 | 4 | 8 | 6 | 11,1 | 10 | 9 | 9 | 15° | 1000 | 500 | 250 | 125 |
| K1466.1061 | soldan dişli | 6 | M6 | 10 | 13 | 30 | 20 | 5 | 9 | 7 | 12,7 | 12 | 10 | 11 | 14,5° | 1400 | 700 | 400 | 200 |
| K1466.1081 | soldan dişli | 8 | M8 | 13 | 16 | 36 | 24 | 5 | 12 | 9 | 15,8 | 16 | 12 | 14 | 12,5° | 2100 | 1050 | 700 | 350 |
| K1466.1101 | soldan dişli | 10 | M10 | 15 | 19 | 43 | 30 | 6,5 | 14 | 10,5 | 19 | 20 | 14 | 17 | 12,5° | 3100 | 1550 | 800 | 400 |
| K1466.1101251 | soldan dişli | 10 | M10x1,25 | 15 | 19 | 43 | 30 | 6,5 | 14 | 10,5 | 19 | 20 | 14 | 17 | 12,5° | 3100 | 1550 | 800 | 400 |
| K1466.1121 | soldan dişli | 12 | M12 | 18 | 22 | 50 | 34 | 6,5 | 16 | 12 | 22,2 | 22 | 16 | 17 | 12,5° | 3600 | 1800 | 900 | 450 |
| K1466.1121251 | soldan dişli | 12 | M12x1,25 | 18 | 22 | 50 | 34 | 6,5 | 16 | 12 | 22,2 | 22 | 16 | 19 | 12,5° | 3600 | 1800 | 900 | 450 |
| K1466.1141 | soldan dişli | 14 | M14 | 20 | 25 | 57 | 38 | 8 | 19 | 13,5 | 25,25 | 25 | 18 | 22 | 11,5° | 4000 | 2000 | 1000 | 500 |
| K1466.1161 | soldan dişli | 16 | M16 | 22 | 27 | 64 | 42 | 8 | 21 | 15 | 28,3 | 28 | 21 | 22 | 11,5° | 4200 | 2100 | 1300 | 650 |
| K1466.1161501 | soldan dişli | 16 | M16x1,5 | 22 | 27 | 64 | 42 | 8 | 21 | 15 | 28,3 | 28 | 21 | 22 | 11,5° | 4200 | 2100 | 1300 | 650 |
| K1466.1181501 | soldan dişli | 18 | M18x1,5 | 25 | 31 | 71 | 46 | 10 | 23 | 16,5 | 31,35 | 32 | 23 | 27 | 11,5° | 4600 | 2300 | 1600 | 800 |
| K1466.1201 | soldan dişli | 20 | M20 | 28 | 34 | 77 | 50 | 10 | 25 | 18 | 34,9 | 33 | 25 | 30 | 11,5° | 5400 | 2700 | 2100 | 1050 |
| K1466.1201501 | soldan dişli | 20 | M20x1,5 | 28 | 34 | 77 | 50 | 10 | 25 | 18 | 34,9 | 33 | 25 | 30 | 11,5° | 5400 | 2700 | 2100 | 1050 |