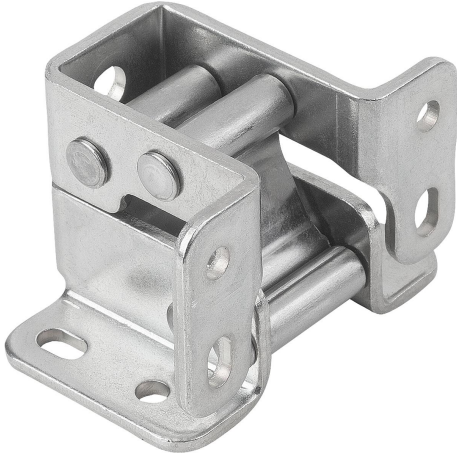


## Menteşe, çelik veya paslanmaz çelik iç tarafta, açılma açısı 90°

### Ürün açıklaması/Ürün resimleri



### Açıklama

#### Malzeme:

Çelik, akslar ve bağlantı elemanları paslanmaz çelik 1.4016.

Paslanmaz çelik 1.4404, akslar ve bağlantı elemanları paslanmaz çelik 1.4404.

#### Model:

Galvaniz kaplama.

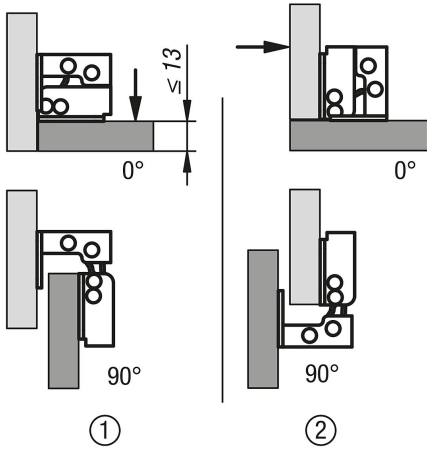
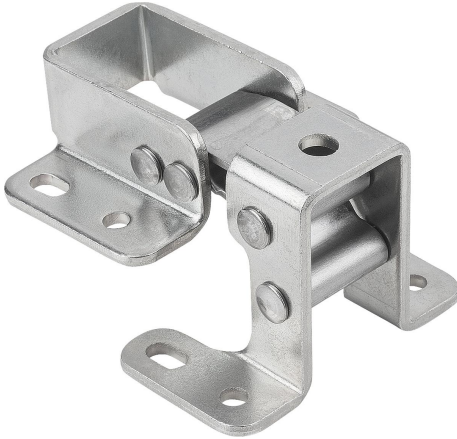
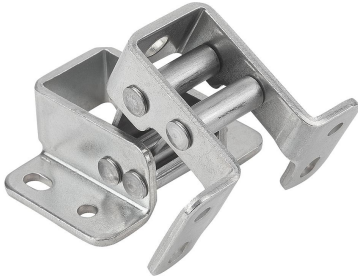
Kaplamasız.

#### Montaj:

- Gömülü veya üste yerleştirmeli montaj için.
- Sağ veya sol tarafa monte edilebilir.
- Yatay veya dikey uygulamalar için.

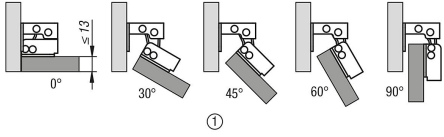
#### Çizim bilgisi:

- 1) gömülü montaj
- 2) üste yerleştirmeli montaj

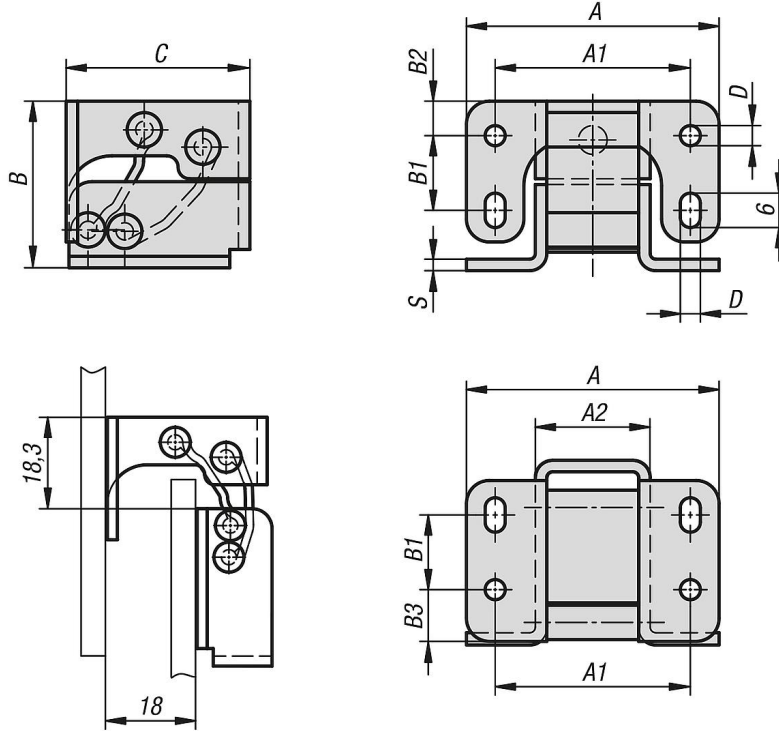


## Menteşe, çelik veya paslanmaz çelik iç tarafta, açılma açısı 90°

### Ürün açıklaması/Ürün resimleri



### Çizimler



### Ürünlere genel bakış

#### Menteşeler, çelik veya paslanmaz çelik, iç tarafta, açılma açısı 90°

| Sipariş numarası | Ana gövde malzemesi | A  | A1 | A2 | B  | B1 | B2 | B3  | C  | D   | S |
|------------------|---------------------|----|----|----|----|----|----|-----|----|-----|---|
| K1447.442932     | çelik               | 44 | 34 | 20 | 29 | 13 | 6  | 9,5 | 32 | 3,5 | 2 |
| K1447.1442932    | paslanmaz çelik A4  | 44 | 34 | 20 | 29 | 13 | 6  | 9,5 | 32 | 3,5 | 2 |