

Plastik kollu ve kafa kilitle bilyalı kilit pimleri

Ürün açıklaması/Ürün resimleri



Açıklama

Malzeme:

Tutamak: termoplastik.

Basma düğmesi 1.4305.

Pim: Paslanmaz çelik 1.4305.

Bilyalar: Paslanmaz çelik 1.4125.

Baskı yayı: Paslanmaz çelik 1.4310.

Model:

Tutamak: siyah gri.

Kaplamasız paslanmaz çelik.

Bilgi:

Bilyalı kilit pimleri, yapı parçalarını hızlı ve kolay bir şekilde sabitlemek ve bağlamak için kullanılır.

Basma düğmesine basarak iki bilya çözülür ve böylece birleştirilecek parçalar çıkarılabilir. Basma düğmesi bırakıldığında bilyalar, bağlantıyı güvenli bir şekilde kilitletler.

İki kesimli kesme kuvveti (F) = S · τ aB maks.

Kesme kuvvetiyle ilgili bilgiler, teorik kırılma yükü değerleridir.

Bunlar emniyet faktörleri dikkate alınmadan ve her türlü sorumluluk reddedilerek verilen, bağlayıcı olmayan referans değerlerdir. Belirtilen değerler sadece bilgi amaçlıdır ve özelliklerin yasal olarak bağlayıcı garanti edildiği anlamına gelmez.

Yük değerleri DIN 50141 baz alınarak hesaplama yoluyla belirlenmiştir. Bilyalı kilit piminin ilgili uygulama için uygun olup olmadığını her kullanıcı kişisel olarak belirlemelidir.

Bilyalı kilit pimlerinin kullanıldığı farklı malzemeler, hava koşulları ve ayrıca aşınma belirlenen değerleri etkileyebilir.

Avantajlar:

Bağlantılar uzun mesafeler boyunca mümkün.

Bunlar çok esnek kullanılabilir, çünkü pim uzunluğunun parça genişliği ile uyumlu olması gerekmiyor.

Talep üzerine:

Diğer pim uzunlukları.

Aksesuar:

Montaj burçları, kafa sabitlemeli bilyalı kilit pimleri için K1416.

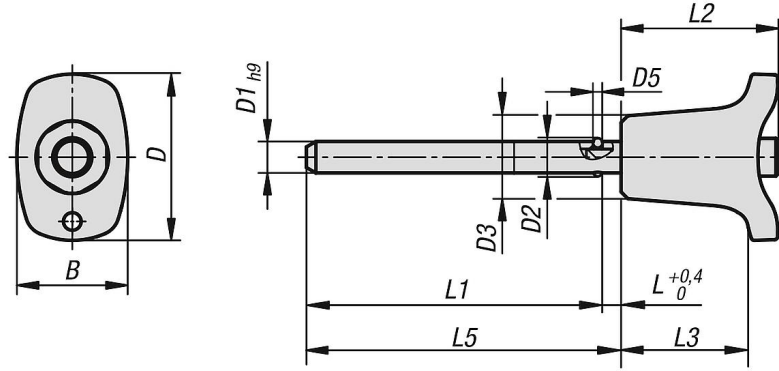
Spiral güvenlik kablosu K0367

Gözlü tutucu halatlar K0367

Anahtar halkası K0367

Plastik kollu ve kafa kilitli bilyalı kilit pimleri

Çizimler



Ürünlere genel bakış

Bilyalı kilit pimi, paslanmaz çelik, kafa sabitleme ile

Sipariş numarası	B	D	D1	D2	D3	D5	L	L1	L2	L3	L5	Montaj deliği H11	İki kesim kesme kuvveti maks. kN
K1415.002605050	17,6	26,4	5	5,5	13,2	1,5	3	47	25	20,2	50	5	10
K1415.002605100	17,6	26,4	5	5,5	13,2	1,5	3	97	25	20,2	100	5	10
K1415.002605150	17,6	26,4	5	5,5	13,2	1,5	3	147	25	20,2	150	5	10
K1415.002606050	17,6	26,4	6	6,85	13,2	2	3	47	25	20,2	50	6	14
K1415.002606100	17,6	26,4	6	6,85	13,2	2	3	97	25	20,2	100	6	14
K1415.002606150	17,6	26,4	6	6,85	13,2	2	3	147	25	20,2	150	6	14
K1415.003308100	23	33,2	8	9,5	17,3	3	3,5	96,5	33	26,1	100	8	26
K1415.003308150	23	33,2	8	9,5	17,3	3	3,5	146,5	33	26,1	150	8	26
K1415.003308200	23	33,2	8	9,5	17,3	3	3,5	196,5	33	26,1	200	8	26
K1415.003310100	23	33,2	10	12	17,3	4	3,5	96,5	33	26,1	100	10	40
K1415.003310150	23	33,2	10	12	17,3	4	3,5	146,5	33	26,1	150	10	40
K1415.003310200	23	33,2	10	12	17,3	4	3,5	196,5	33	26,1	200	10	40
K1415.004612150	33	45,9	12	14,5	26,3	4,5	3,5	146,5	39,5	31,3	150	12	57
K1415.004612200	33	45,9	12	14,5	26,3	4,5	3,5	196,5	39,5	31,3	200	12	57
K1415.004612250	33	45,9	12	14,5	26,3	4,5	3,5	246,5	39,5	31,3	250	12	57
K1415.004616150	33	45,9	16	19	26,3	6,5	4	146	39,5	31,3	150	16	100
K1415.004616200	33	45,9	16	19	26,3	6,5	4	196	39,5	31,3	200	16	100
K1415.004616250	33	45,9	16	19	26,3	6,5	4	246	39,5	31,3	250	16	100