

## Bulon, mil emniyeti için batırmalı çatallı başlıklar için uygun

### Ürün açıklaması/Ürün resimleri



### Açıklama

#### Malzeme:

Çelik veya paslanmaz çelik 1.4301.

#### Model:

Çelik: Çinko galvaniz kaplama.

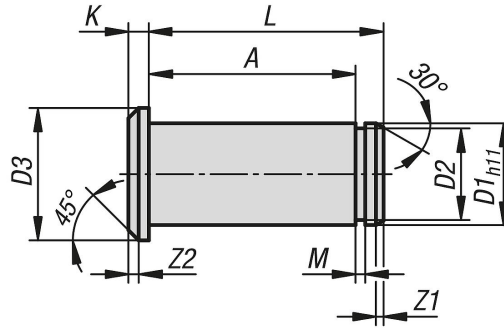
Paslanmaz çelik: Kaplamasız.

#### Bilgi:

Bulon, batırmalı, çatallı başlıklar DIN 71752 için uygun. Emniyet, DIN 6799 uyarınca miller için bir emniyet pulu aracılığıyla gerçekleşir (alternatif KL emniyeti veya SL emniyeti).

Mil emniyeti, bulon için emniyet elemanı işlevini görür. Uygun çatallı başlık ile kombinasyon içerisinde tam işler bir çatallı mafsallı olmaktadır.

### Çizimler



### Ürünlere genel bakış

#### Bulon, mil emniyeti için batırmalı, çatallı başlıklar için uygun

| Sipariş numarası | Ana gövde malzemesi | D1 | D2   | D3 | A    | K   | L    | M    | Z1   | Z2  |
|------------------|---------------------|----|------|----|------|-----|------|------|------|-----|
| K1454.004085     | çelik               | 4  | 3,2  | 6  | 8,5  | 1   | 10,5 | 0,64 | 0,5  | 0,5 |
| K1454.005105     | çelik               | 5  | 4    | 8  | 10,5 | 1,5 | 13   | 0,74 | 0,5  | 0,5 |
| K1454.006125     | çelik               | 6  | 5    | 9  | 12,5 | 1,5 | 15,5 | 0,74 | 1    | 0,5 |
| K1454.008165     | çelik               | 8  | 6    | 12 | 16,5 | 2   | 20   | 0,94 | 0,5  | 1   |
| K1454.010205     | çelik               | 10 | 8    | 14 | 20,5 | 2   | 25   | 1,05 | 1    | 1   |
| K1454.012245     | çelik               | 12 | 9    | 17 | 24,5 | 3   | 30   | 1,15 | 1    | 1,5 |
| K1454.014275     | çelik               | 14 | 10   | 19 | 27,5 | 3   | 33   | 1,25 | 1,25 | 1,5 |
| K1454.016325     | çelik               | 16 | 12   | 21 | 32,5 | 3   | 38,5 | 1,35 | 1,5  | 1,5 |
| K1454.020405     | çelik               | 20 | 17,5 | 26 | 40,5 | 4   | 46   | 1,9  | 1,5  | 2   |
| K1454.025505     | çelik               | 25 | 18   | 32 | 50,5 | 5   | 57   | 1,9  | 1,5  | 2   |
| K1454.104085     | paslanmaz çelik     | 4  | 3,2  | 6  | 8,5  | 1   | 10,5 | 0,64 | 0,5  | 0,5 |
| K1454.105105     | paslanmaz çelik     | 5  | 4    | 8  | 10,5 | 1,5 | 13   | 0,74 | 0,5  | 0,5 |
| K1454.106125     | paslanmaz çelik     | 6  | 5    | 9  | 12,5 | 1,5 | 15,5 | 0,74 | 1    | 0,5 |
| K1454.108165     | paslanmaz çelik     | 8  | 6    | 12 | 16,5 | 2   | 20   | 0,94 | 0,5  | 1   |
| K1454.110205     | paslanmaz çelik     | 10 | 8    | 14 | 20,5 | 2   | 25   | 1,05 | 1    | 1   |
| K1454.112245     | paslanmaz çelik     | 12 | 9    | 17 | 24,5 | 3   | 30   | 1,15 | 1    | 1,5 |
| K1454.114275     | paslanmaz çelik     | 14 | 10   | 19 | 27,5 | 3   | 33   | 1,25 | 1,25 | 1,5 |
| K1454.116325     | paslanmaz çelik     | 16 | 12   | 21 | 32,5 | 3   | 38,5 | 1,35 | 1,5  | 1,5 |
| K1454.120405     | paslanmaz çelik     | 20 | 17,5 | 26 | 40,5 | 4   | 46   | 1,9  | 1,5  | 2   |

## Bulon, mil emniyeti için batırmalı çatallı başlıklar için uygun

Ürünlere genel bakış

---