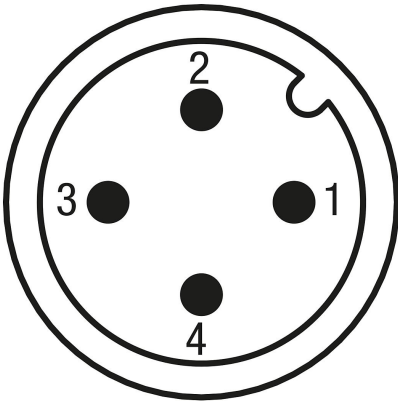


Hızlı bağlama elemanı, paslanmaz çelik, yatay emniyet kilidi ve güç sensörü ile

Ürün açıklaması/Ürün resimleri



Açıklama

Malzeme:

Hızlı bağlama elemanı, paslanmaz çelik.
Kol elemanı, poliamid.
Kilit açma bileziği TPE.
Güç sensörü, paslanmaz çelik.
Elektronik gövde, paslanmaz çelik.

Ara kovan, paslanmaz çelik.
Dişli başsız vida, paslanmaz çelik.
Koruma başlığı, termoplastik.

Model:

Paslanmaz çelik parçalar, yalın.
Koruma başlığı, siyah.

Bilgi:

1 set sıkıştırma parçaları K1464 dahil

Teknik veriler:

Güç sensörü:
Nominal güç F_{nom} : tutma gücü F4
Kalibrasyon aralığı: 0 - tutma gücü F4
Toplam sistem hassasiyeti: %5 F_{nom}
Sınır güç F_L : 120% F_{nom}
Kırılma gücü F_B : >200% F_{nom}
Nominal sıcaklık aralığı $B_{T,nom}$: -20 - +60 °C
Güçlendirici elektroniği:
Çalışma gerilimi: 10 - 30 V DC
Çıkış sinyali (karakteristik nominal değer) C_{nom} : 4 - 20 mA 3 iletken
İzin verilen yük: <(U_b- 10V)/0,024 A
Elektrik bağlantısı: M12x1
Bağlantı düzeni:
1: UB+
2: -
3: 0V / S-
4: S+
Koruma tipi: IP66

Kullanım:

Hızlı bağlama elemanları iş parçalarının tutulması ve sıkıştırılması için kullanılır. Montaj tertibatı ve tutma tertibatı olarak hizmet ederler. Güç sensörlü hızlı bağlama elemanı, tutma gücünün ölçülmesini ve ayarlanmasını mümkün kılar. İş parçaları bu şekilde tanımlanmış ve geri izlenebilir gerdirilebilir.

Sıkıştırma parçası, tutma gücünün ayarlanmasına hizmet eder. Farklı kalınlıklardaki iş parçaları için farklı yükseklikte sıkıştırma parçaları kullanılmaktadır.

Aksesuar:

K1464

Çizim bilgisi:

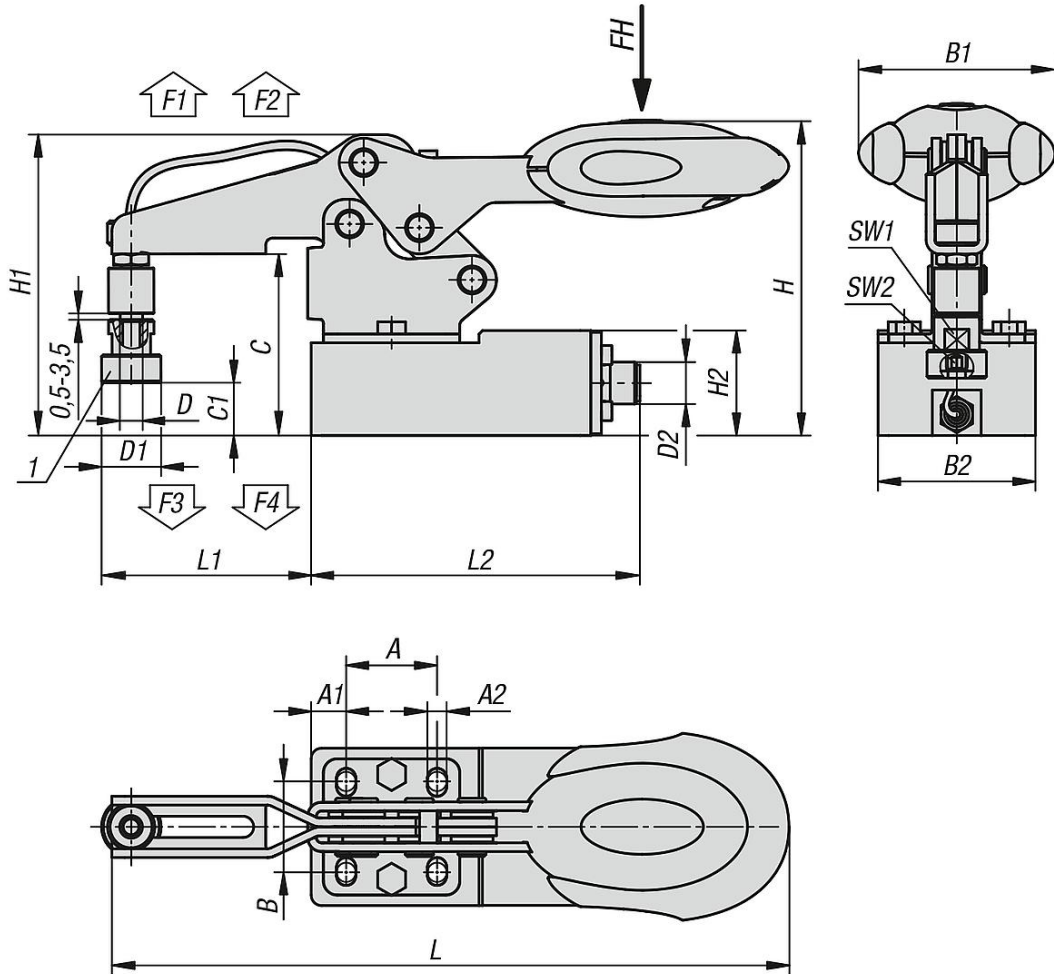
1) Sıkıştırma parçası K1464

Hızlı bağlama elemanı, paslanmaz çelik, yatay emniyet kilidi ve güç sensörü ile

Ürün açıklaması/Ürün resimleri



Çizimler



Ürünler genel bakış

Hızlı bağlama elemanı, paslanmaz çelik, yatay, emniyet kilidi ve güç sensörü ile

Sipariş numarası	Bileşen rengi	Açılma açısı Tutma kolu	Açılma açısı Kol	El kuvveti FH N	Tutma kuvveti F1 N	Tutma kuvveti F2 N	Bağlama kuvveti F3 N	Bağlama kuvveti F4 N	Çıkış sinyali
K1463.10610011	siyah gri RAL 7021	86°	67°	160	1350	1900	720	1200	4-20mA
K1463.10810011	siyah gri RAL 7021	86°	67°	200	2000	2800	830	1400	4-20mA
K1463.10610311	trafik kırmızı RAL 3020	86°	67°	160	1350	1900	720	1200	4-20mA
K1463.10810311	trafik kırmızı RAL 3020	86°	67°	200	2000	2800	830	1400	4-20mA

Hızlı bağlama elemanı, paslanmaz çelik, yatay emniyet kilidi ve güç sensörü ile

Ürünlere genel bakış

Sipariş numarası	Bileşen rengi	A	A1	A2	B	B1	B2	C	C1	D	D1	D2	H	H1	H2	L	L1	L2	SW1	SW2
K1463.10610011	siyah gri RAL 7021	26	10	5,5	26	53,4	45	51,9	maks. 16,4	M6	17	M12x1	90,2	86,1	30	193,6	60	94	11	3
K1463.10810011	siyah gri RAL 7021	26	10	6,2	26	51,1	45	58,7	maks. 18,4	M8	17	M12x1	100,4	96,6	30	230,4	73,5	94	11	4
K1463.10610311	trafik kırmızı RAL 3020	26	10	5,5	26	53,4	45	51,9	maks. 16,4	M6	17	M12x1	90,2	86,1	30	193,6	60	94	11	3
K1463.10810311	trafik kırmızı RAL 3020	26	10	6,2	26	51,1	45	58,7	maks. 18,4	M8	17	M12x1	100,4	96,6	30	230,4	73,5	94	11	4