

Sıkıştırma parçaları, ayarlanabilir güç sensörlü hızlı bağlama elemanı için

Ürün açıklaması/Ürün resimleri



Açıklama

Malzeme:

Ara kovan, paslanmaz çelik.
Dişli başsız vida, paslanmaz çelik.
Koruma başlığı, termoplastik.

Model:

Paslanmaz çelik, yalın.
Termoplastik, siyah.

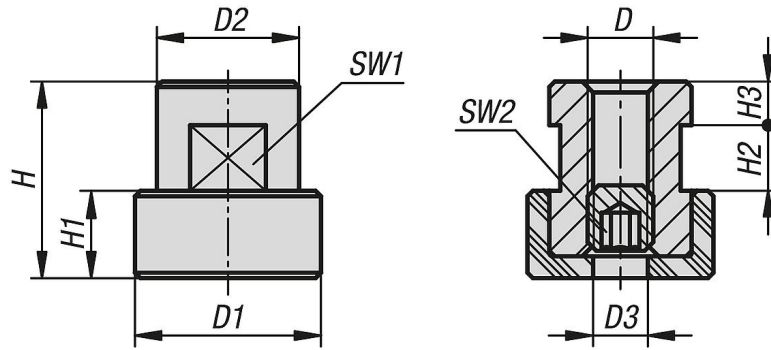
Bilgi:

Kullanılan termoplastik, yüksek mukavemet ve rijitlik ile ön plana çıkmaktadır.

Kullanım:

Sıkıştırma parçası, güç sensörlü hızlı bağlama elemanında tutma gücünün ayarlanmasına hizmet eder. Farklı kalınlıklardaki iş parçaları için farklı yükseklikte sıkıştırma parçaları kullanılmaktadır.

Çizimler



Ürüne genel bakış

Sıkıştırma parçaları, ayarlanabilir güç sensörlü hızlı bağlama elemanı için

Sipariş numarası	Tip 1	D	D1	D2	D3	H	H1	H2	H3	SW1	SW2
K1464.11306X18	ayarlanabilir	M6	17	13	5	18	8	6	4	11	3
K1464.11306X21	ayarlanabilir	M6	17	13	5	21	8	6	4	11	3
K1464.11306X23	ayarlanabilir	M6	17	13	5	23	8	6	4	11	3
K1464.11306X26	ayarlanabilir	M6	17	13	5	26	8	6	4	11	3
K1464.11306X29	ayarlanabilir	M6	17	13	5	29	8	6	4	11	3
K1464.11306X32	ayarlanabilir	M6	17	13	5	32	8	6	4	11	3
K1464.11308X22	ayarlanabilir	M8	17	13	5	22	8	8	4	11	4
K1464.11308X25	ayarlanabilir	M8	17	13	5	25	8	8	4	11	4
K1464.11308X28	ayarlanabilir	M8	17	13	5	28	8	8	4	11	4
K1464.11308X31	ayarlanabilir	M8	17	13	5	31	8	8	4	11	4
K1464.11308X34	ayarlanabilir	M8	17	13	5	34	8	8	4	11	4
K1464.11308X37	ayarlanabilir	M8	17	13	5	37	8	8	4	11	4
K1464.11308X40	ayarlanabilir	M8	17	13	5	40	8	8	4	11	4
K1464.11306	seti	M6	17	13	5	-	8	6	4	11	3
K1464.11308	seti	M8	17	13	5	-	8	8	4	11	4

Sıkıştırma parçaları, ayarlanabilir güç sensörlü hızlı bağlama elemanı için

Ürünlere genel bakış
