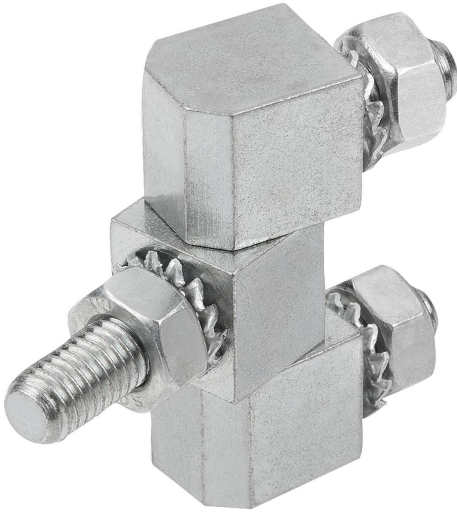


Menteşeler köşeli, sabitleme somunlu, Form A

Ürün açıklaması/Ürün resimleri



Açıklama

Malzeme:

Çelik.

Paslanmaz çelik 1.4305.

Paslanmaz çelik A4 1.4401.

Model:

Çinko kaplama çelik.

Kaplamasız paslanmaz çelik.

Bilgi:

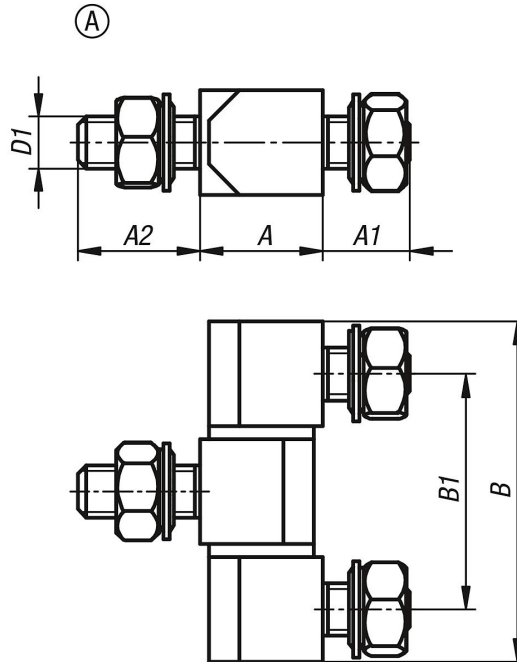
Üstte duran veya iç kısımda bulunan kapılar için sabitleme somunlu, köşeli menteşeler.

Sabitleme, iç taraftan somunlarla (M6 veya M8) ile yapılır. 3 parçalı tipler çıkartılamaz.

Menteşe, universal olarak sola ve sağa takılabilir. Açılma açısı 180°. Monte edilmemiş halde teslim edilir.

Sabitleme somunları ve pullar, teslimat kapsamına dahildir.

Çizimler



Ürünlere genel bakış

| Sipariş numarası | Form | Ana gövde malzemesi | Çelik anahtar | A | A1 | A2 | B | B1 | D1 |
|------------------|------|---------------------|---------------|----|----|----|----|----|----|
| K1142.0614027 | A | çelik | - | 13 | 10 | 14 | 39 | 27 | M6 |
| K1142.0820033 | A | çelik | - | 18 | 14 | 22 | 49 | 33 | M8 |
| K1142.10614027 | A | paslanmaz çelik | 1.4305 | 13 | 10 | 14 | 39 | 27 | M6 |
| K1142.10820033 | A | paslanmaz çelik | 1.4305 | 18 | 14 | 22 | 49 | 33 | M8 |
| K1142.20614027 | A | paslanmaz çelik | 1.4401 | 13 | 10 | 14 | 39 | 27 | M6 |
| K1142.20820033 | A | paslanmaz çelik | 1.4401 | 18 | 14 | 22 | 49 | 33 | M8 |

