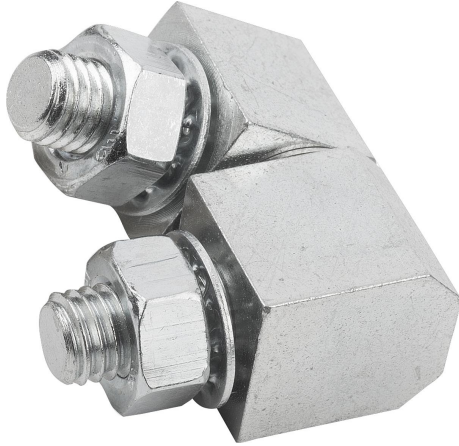


Menteşeler köşeli, sabitleme somunlu, Form B

Ürün açıklaması/Ürün resimleri



Açıklama

Malzeme:

Çelik.
Paslanmaz çelik 1.4305.

Model:

Çinko kaplama çelik.
Kaplama paslanmaz çelik.

Bilgi:

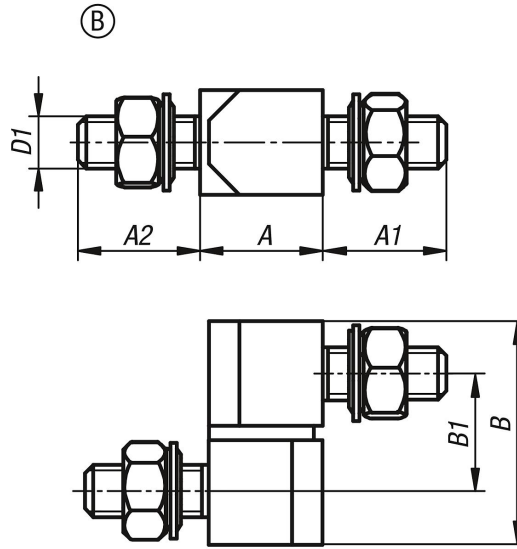
Üstte duran veya iç kısımda bulunan kapılar için sabitleme somunlu, köşeli menteşeler.

Sabitleme, iç taraftan somunlarla (M6 veya M8) ile yapılır. 3 parçalı tipler çıkartılamaz.

Menteşe, universal olarak sola ve sağa takılabilir. Açılma açısı 180°. Monte edilmemiş halde teslim edilir.

Sabitleme somunları ve pullar, teslimat kapsamına dahildir.

Çizimler



Ürünlere genel bakış

Sipariş numarası	Form	Ana gövde malzemesi	Çelik anahtar	A	A1	A2	B	B1	D1
K1142.10610135	B	çelik	-	13	10	10	25,3	13,5	M6
K1142.10814165	B	çelik	-	18	14	14	32,4	16,5	M8
K1142.110610135	B	paslanmaz çelik	1.4305	13	10	10	25,3	13,5	M6
K1142.110814165	B	paslanmaz çelik	1.4305	18	14	14	32,4	16,5	M8