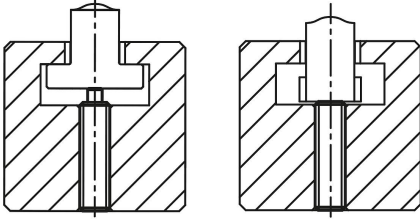


Yaylı baskı parçaları içten altıgen ve baskı pimli, yassılaştırılmış, çelik

Ürün açıklaması/Ürün resimleri



Açıklama

Malzeme:

Kovan: Çelik, mukavemet sınıfı 5.8.

Baskı pimi: Çelik.

Yay: Paslanmaz çelik, sınıf D.

Model:

perdahlı. Baskı pimi: Sertleştirilmiş.

Bilgi:

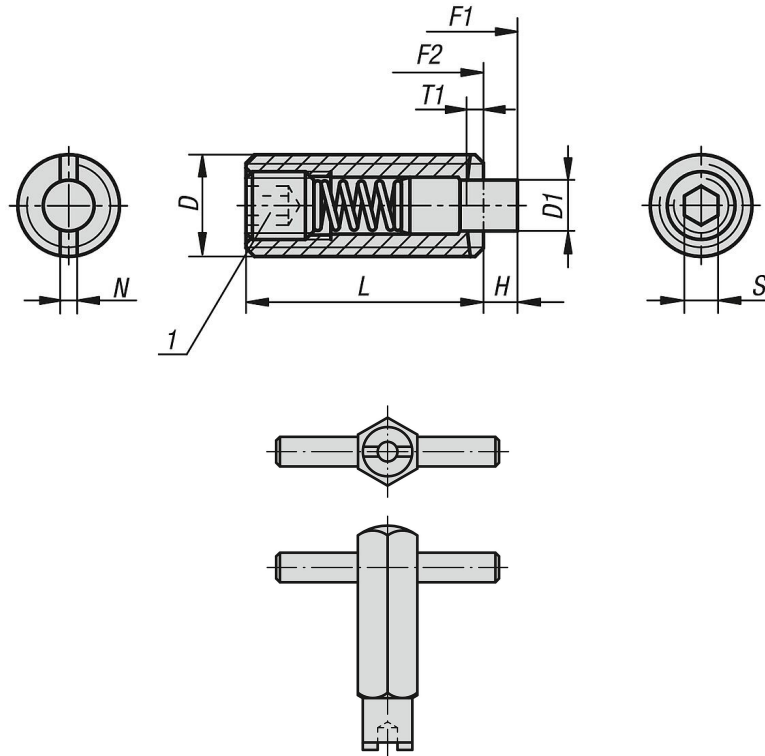
Bu baskı parçası, özellikle çıkartma pimi ve takım yapımında yaylı dayanak olarak kullanılır.

Baskı pimi aksenal yönde kullanılır.

Çizim bilgisi:

1) Yapıştırılmış setskur

Çizimler



Ürünlere genel bakış

Bilyalı setiskur vidalar, içten altıgenli ve baskı pimli, yassılaştırılmış, standart yay kuvveti

Sipariş numarası	D	D1	H	L	T1	N	S	Yay kuvveti Başlangıç F1 yakl. N	Yay kuvveti Bitiş F2 yakl. N	Montaj anahtarı Sipariş numarası
K1370.05	M5	2,4	2,3	18	0,8	0,8	1,5	6	20	K0317.905

Yaylı baskı parçaları içten altıgen ve baskı pimli, yassılaştırılmış, çelik**Ürünlere genel bakış**

Sipariş numarası	D	D1	H	L	T1	N	S	Yay kuvveti Başlangıç F1 yakl. N	Yay kuvveti Bitiş F2 yakl. N	Montaj anahtarı Sipariş numarası
K1370.06	M6	2,7	2,5	20	1	1	2	7	20	K0317.906
K1370.08	M8	3,5	3	22	1,4	1,2	2,5	9	35	K0317.908
K1370.10	M10	4	3	22	1,4	1,6	3	9	35	K0317.910
K1370.12	M12	6	4	28	2	2	4	12	55	K0317.912
K1370.16	M16	7,5	5	32	2,5	2,5	5	45	100	K0317.916
K1370.20	M20	10	7	40	3	2,5	6	60	120	-