

Pnömatik konumlandırma silindiri için montaj burçları

Ürün açıklaması/Ürün resimleri



Açıklama

Malzeme:
Islah çeliği.

Model:
Gövde sertleştirilmiş ve karartılmış.
Fonksiyon yüzeyleri: taşlanmış.

Bilgi:

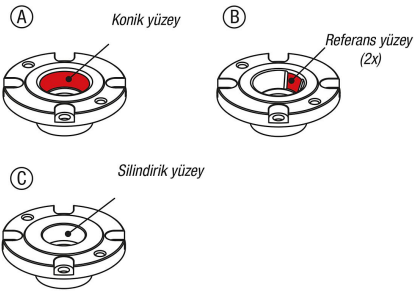
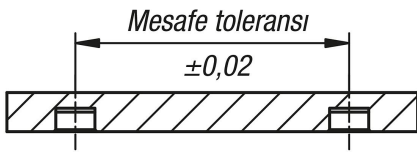
Montaj burçları tertibat veya değiştirme paletlerine konumlandırılır ve konumlandırma silindirin karşılık parçasını oluşturur.

Bu montaj burçları, bir geçme delikte merkezlenir ve ardından 4 cıvata ile tespitlenir. Standart kullanım şeklinde konumlandırma silindirin bilyaları montaj burçlarının arka kesitine girer ve bu şekilde hızlı, sağlam ve yüksek hassaslıkta değiştirme ünitesi oluşturur.

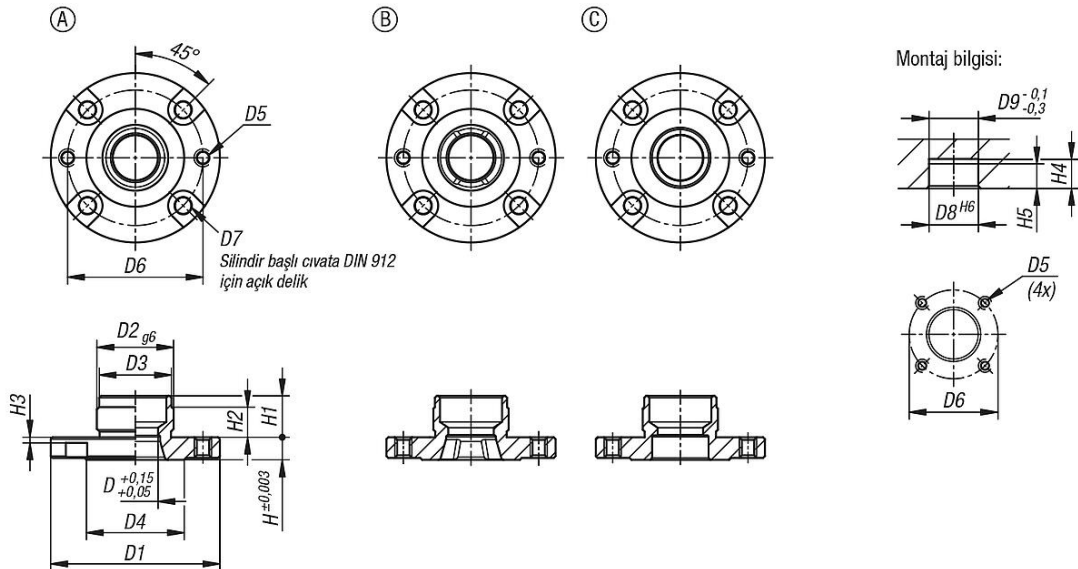
Böylece donatım ve değiştirme süreleri önemli ölçüde kısaltılır.

Dikkat:

Lütfen montaj burçlarının montaj uyarılarını dikkate alın.



Çizimler



Ürnlere genel bakış

Pnömatik konumlandırma silindiri için montaj burçları

Pnömatik konumlandırma silindiri için montaj burçları

Ürünlere genel bakış

Sipariş numarası	Form	D	D1	D2	D3	D4	D5	D6	D7	D8	D9	H	H1	H2	H3	H4	H5
K1487.11660	A	16	60	28	27,5	38	M5	50	M5	28	28	8	15	10	2,5	16	12
K1487.21660	B	16	60	28	27,5	38	M5	50	M5	28	28	8	15	10	2,5	16	12
K1487.31660	C	16	60	28	27,5	38	M5	50	M5	28	28	8	15	10	2,5	16	12
K1487.12075	A	20	75	36	35,5	48	M6	62	M6	36	36	10	19	14	3,5	20	16
K1487.22075	B	20	75	36	35,5	48	M6	62	M6	36	36	10	19	14	3,5	20	16
K1487.32075	C	20	75	36	35,5	48	M6	62	M6	36	36	10	19	14	3,5	20	16