

## Konnektör, vidalı bağlantılı ekranlı

### Ürün açıklaması/Ürün resimleri



### Açıklama

#### Malzeme:

Gövde TPU.  
Kablo mantosu PUR.  
Tırtıllı somun piring.  
Kontaklar bronz.

#### Model:

Tırtıllı somun galvanizli.  
Kontaklar altın kaplama.  
Kutup sayısı: 5 kutuplu  
A kodlu.  
ekranlı.

#### Bilgi:

Konnektör, vida bağlantılı. Konnektör, kabloda püskürtülmüş.  
Kablo PVC, silikon ve halojen içermez.  
Çekme zincirine uygun.  
K1463 güç sensörlü hızlı bağlama elemanı için aksesuar.

#### Teknik veriler:

Kesit: 5 x 0,34 mm<sup>2</sup>  
Gerilim: U maks. 60 V  
Akım: I maks. 4 A  
İzolasyon direnci: > 1GΩ  
Geçme çevrim sayısı: maks. 100  
Kirlilik derecesi: 3  
Koruma türü: IP67

#### Kullanım:

Vida bağlantılı ve kablolu konnektör, sensörler ve aktüatörler için bağlantı hattı işlevi görür.  
Kablo blendajı rahatsız edici dış etkilere karşı korur ve hatasız sinyal aktarımı sağlar.

#### Sıcaklık aralığı:

Sabit: -50 °C ile +80 °C  
Hareketli: -25 °C ile +80 °C  
Çekme zinciri: -25 °C ile +80 °C

#### Çizim bilgisi:

Form A: Burç (dişi) düz  
Form B: Burç (dişi) açılı  
Form C: Soket (erkek) düz  
Form D: Soket (erkek) açılı  
Form E: Burç (dişi) düz + Burç (dişi) düz  
Form F: Burç (dişi) düz + Soket (erkek) düz  
Form G: Burç (dişi) açılı + Soket (erkek) açılı

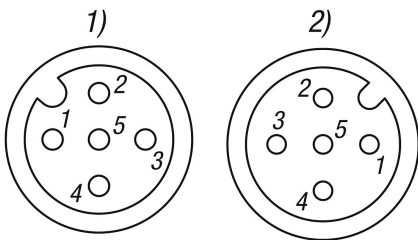
1) Burç, 2) Soket

1 = Kahverengi (BN)  
2 = Beyaz (WH)  
3 = Mavi (BU)  
4 = Siyah (BK)

## Konnektör, vidalı bağlantılı ekranlı

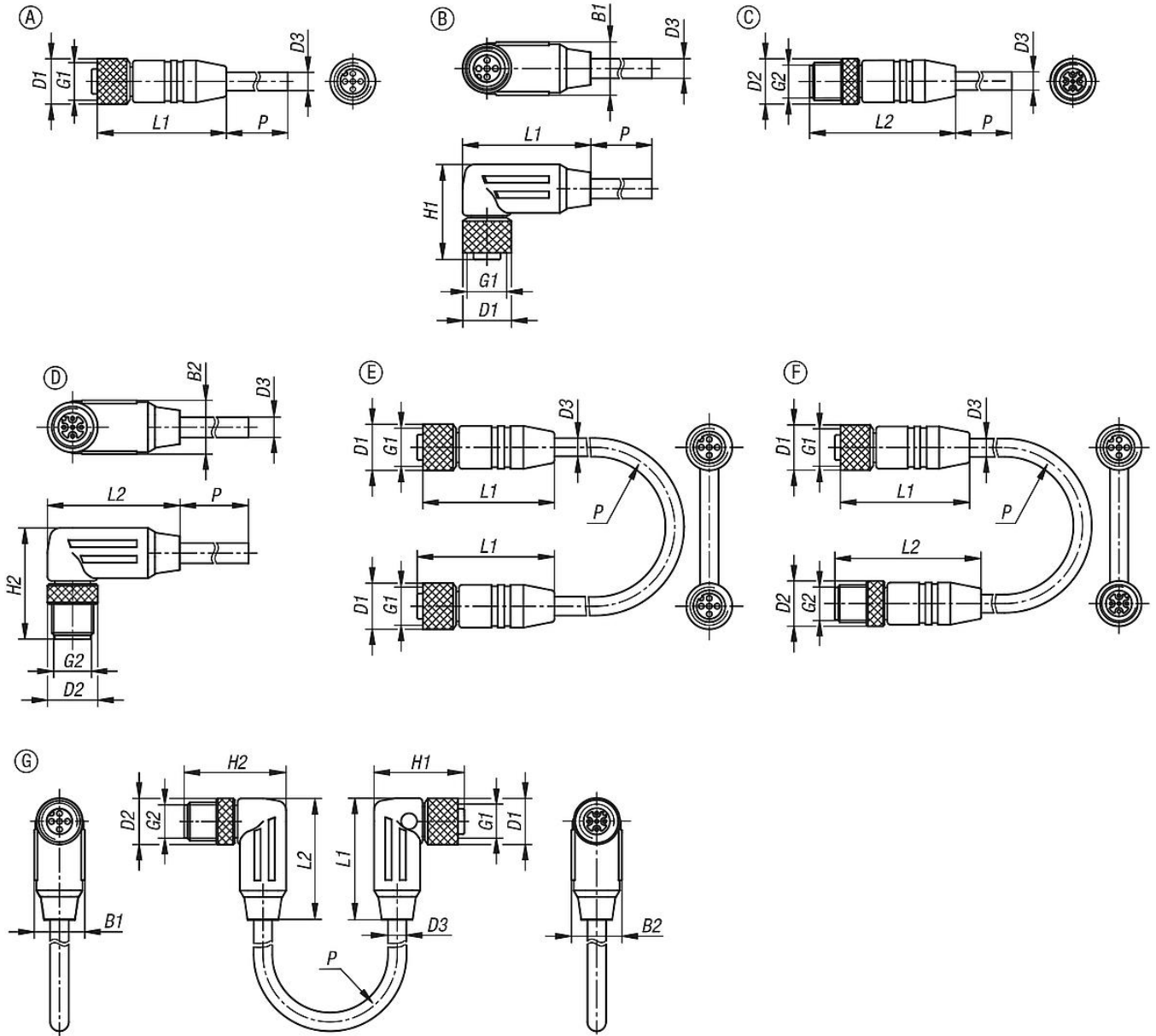
### Ürün açıklaması/Ürün resimleri

5 = Gri (GY)



## Konnektör, vidalı bağlantılı ekranlı

### Çizimler



### Ürünlere genel bakış

#### Konnektör, vidalı bağlantılı, ekranlı

Sipariş numarası	Form	B1	B2	D1	D2	D3	G1	G2	H1	H2	L1	L2	P	İletken sayısı x iletken kesiti
K1482.1215X2000	A	-	-	14,5	-	6	M12X1	-	-	-	43	-	2000	5X0,34 mm <sup>2</sup>
K1482.1215X5000	A	-	-	14,5	-	6	M12X1	-	-	-	43	-	5000	5X0,34 mm <sup>2</sup>
K1482.1215X10000	A	-	-	14,5	-	6	M12X1	-	-	-	43	-	10000	5X0,34 mm <sup>2</sup>
K1482.1225X2000	B	15,5	-	14,5	-	6	M12X1	-	28,35	-	38,25	-	2000	5X0,34 mm <sup>2</sup>
K1482.1225X5000	B	15,5	-	14,5	-	6	M12X1	-	28,35	-	38,25	-	5000	5X0,34 mm <sup>2</sup>
K1482.1225X10000	B	15,5	-	14,5	-	6	M12X1	-	28,35	-	38,25	-	10000	5X0,34 mm <sup>2</sup>
K1482.1235X2000	C	-	-	-	14,5	6	-	M12X1	-	-	-	46,75	2000	5X0,34 mm <sup>2</sup>
K1482.1235X5000	C	-	-	-	14,5	6	-	M12X1	-	-	-	46,75	5000	5X0,34 mm <sup>2</sup>
K1482.1235X10000	C	-	-	-	14,5	6	-	M12X1	-	-	-	46,75	10000	5X0,34 mm <sup>2</sup>
K1482.1245X5000	D	-	15,5	-	14,5	6	-	M12X1	-	32,05	-	38,25	5000	5X0,34 mm <sup>2</sup>
K1482.1211215X5000	E	-	-	14,5	-	6	M12X1	-	-	-	43	-	5000	5X0,34 mm <sup>2</sup>

## Konnektör, vidalı bağlantılı ekranlı

### Ürünler genel bakış

Sipariş numarası	Form	B1	B2	D1	D2	D3	G1	G2	H1	H2	L1	L2	P	iletken sayısı x iletken kesiti
K1482.1211215X10000	E	-	-	14,5	-	6	M12X1	-	-	-	43	-	10000	5X0,34 mm <sup>2</sup>
K1482.1211235X1000	F	-	-	14,5	14,5	6	M12X1	M12X1	-	-	43	46,75	1000	5X0,34 mm <sup>2</sup>
K1482.1211235X2000	F	-	-	14,5	14,5	6	M12X1	M12X1	-	-	43	46,75	2000	5X0,34 mm <sup>2</sup>
K1482.1211235X5000	F	-	-	14,5	14,5	6	M12X1	M12X1	-	-	43	46,75	5000	5X0,34 mm <sup>2</sup>
K1482.1211235X10000	F	-	-	14,5	14,5	6	M12X1	M12X1	-	-	43	46,75	10000	5X0,34 mm <sup>2</sup>
K1482.1221245X1000	G	15,5	15,5	14,5	14,5	6	M12X1	M12X1	28,35	32,05	38,25	38,25	1000	5X0,34 mm <sup>2</sup>
K1482.1221245X5000	G	15,5	15,5	14,5	14,5	6	M12X1	M12X1	28,35	32,05	38,25	38,25	5000	5X0,34 mm <sup>2</sup>