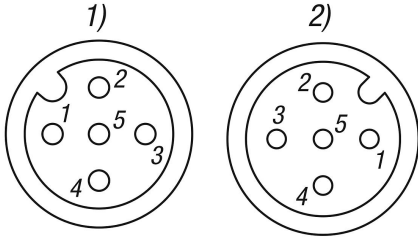


## Konnektör, vidalı bağlantılı, Form B

### Ürün açıklaması/Ürün resimleri



### Açıklama

#### Malzeme:

Gövde TPU.  
Kablo mantosu PUR.  
Tırtıllı somun piring.  
Kontaklar bronz.

#### Model:

Tırtıllı somun galvanizli.  
Kontaklar altın kaplama.  
Kutup sayısı: 5 kutuplu  
A kodlu.  
ekranlı.

#### Bilgi:

Konnektör, vida bağlantılı. Konnektör, kabloda püskürtülmüş.  
Kablo PVC, silikon ve halojen içermez.  
Çekme zincirine uygun.  
K1463 güç sensörlü hızlı bağlama elemanı için aksesuar.

#### Teknik veriler:

Kesit: 5 x 0,34 mm<sup>2</sup>  
Gerilim: U maks. 60 V  
Akım: I maks. 4 A  
İzolasyon direnci: > 1GΩ  
Geçme çevrim sayısı: maks. 100  
Kirlilik derecesi: 3  
Koruma türü: IP67

#### Kullanım:

Vida bağlantılı ve kablolu konnektör, sensörler ve aktüatörler için bağlantı hattı işlevi görür.  
Kablo blendajı rahatsız edici dış etkilere karşı korur ve hatasız sinyal aktarımı sağlar.

#### Sıcaklık aralığı:

Sabit: -50 °C ile +80 °C  
Hareketli: -25 °C ile +80 °C  
Çekme zinciri: -25 °C ile +80 °C

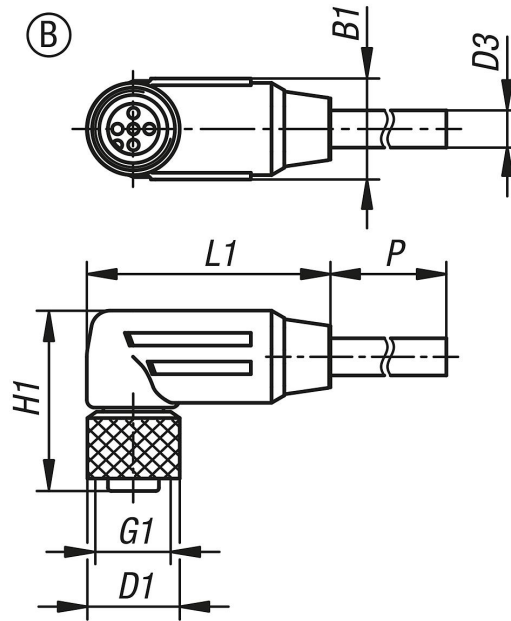
#### Çizim bilgisi:

1) Burç

1 = Kahverengi (BN)  
2 = Beyaz (WH)  
3 = Mavi (BU)  
4 = Siyah (BK)  
5 = Gri (GY)

## Konnektör, vidalı bağlantılı, Form B

### Çizimler



### Ürünlere genel bakış

Sipariş numarası	Form	B1	D1	D3	G1	H1	L1	P	İletken sayısı x iletken kesiti
K1482.1225X2000	B	15,5	14,5	6	M12X1	28,35	38,25	2000	5X0,34 mm <sup>2</sup>
K1482.1225X5000	B	15,5	14,5	6	M12X1	28,35	38,25	5000	5X0,34 mm <sup>2</sup>
K1482.1225X10000	B	15,5	14,5	6	M12X1	28,35	38,25	10000	5X0,34 mm <sup>2</sup>