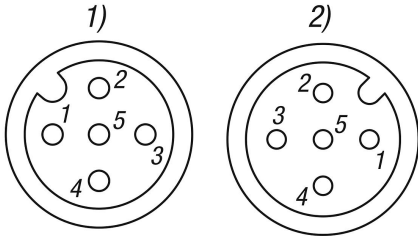


Konnektör, vidalı bağlantılı, Form D

Ürün açıklaması/Ürün resimleri



Açıklama

Malzeme:

Gövde TPU.
Kablo mantosu PUR.
Tırtıllı somun piring.
Kontaklar bronz.

Model:

Tırtıllı somun galvanizli.
Kontaklar altın kaplama.
Kutup sayısı: 5 kutuplu
A kodlu.
ekranlı.

Bilgi:

Konnektör, vida bağlantılı. Konnektör, kabloda püskürtülmüş.
Kablo PVC, silikon ve halojen içermez.
Çekme zincirine uygun.
K1463 güç sensörlü hızlı bağlama elemanı için aksesuar.

Teknik veriler:

Kesit: 5 x 0,34 mm²
Gerilim: U maks. 60 V
Akım: I maks. 4 A
İzolasyon direnci: > 1GΩ
Geçme çevrim sayısı: maks. 100
Kirlilik derecesi: 3
Koruma türü: IP67

Kullanım:

Vida bağlantılı ve kablolu konnektör, sensörler ve aktüatörler için bağlantı hattı işlevi görür.
Kablo blendajı rahatsız edici dış etkilere karşı korur ve hatasız sinyal aktarımı sağlar.

Sıcaklık aralığı:

Sabit: -50 °C ile +80 °C
Hareketli: -25 °C ile +80 °C
Çekme zinciri: -25 °C ile +80 °C

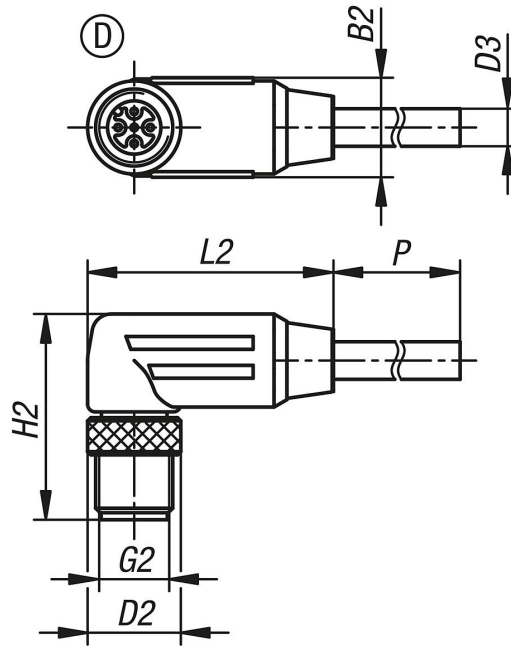
Çizim bilgisi:

2) Soket

1 = Kahverengi (BN)
2 = Beyaz (WH)
3 = Mavi (BU)
4 = Siyah (BK)
5 = Gri (GY)

Konnektör, vidalı bağlantılı, Form D

Çizimler



Ürünlere genel bakış

Sipariş numarası	Form	B2	D2	D3	G2	H2	L2	P	İletken sayısı x iletken kesiti
K1482.1245X5000	D	15,5	14,5	6	M12X1	32,05	38,25	5000	5X0,34 mm ²