

5 akslı modül gerdirme sistemi için tork anahtarı

Ürün açıklaması/Ürün resimleri



Açıklama

Malzeme:

Çelik.

Model:

Yüzey: sert krom kaplamalı

Bilgi:

Tork anahtarı 4-40 seti:

Kadran değerinin +/- %2 tetikleme hassasiyeti (devreye alma yönünde)

Yüksek hassas Premium ölçüm aletleri – en yüksek talepler için

Zarif yapı şeklinde, sağlam ve dirençli sert krom kaplamalı çelik konstrüksiyonlar

Güvenli: - Haptik (kısa mesafe tetikleme)

- Akustik (bükme elemanı)

Kullanıcı dostu cırcır anahtarı.

Servis dostu (müşteri taraflı montaj için cırcır onarım setleri)

Entegre anahtarlama kolu

İstenen tork değerinin, tutma kolu çevrilerek hızlı ve güvenli ayarlanması

Ek ayarlama kilidi için döner düğme

Bilezikli, ergonomik şekilli tutamak, kayma ve yaralanma tehlikesini azaltır

Kesin hassas kadran bölümlenmesi

Seri numarası ve kalibrasyon belgesi ile

Yüzey: sert krom kaplama

DIN EN ISO 6789-2:2017, dört köşe DIN 3120, ISO 1174-1 uyarınca

Geçmeli cırcır kolu ayrıntıları:

20 diş, maks. 40Nm

Güç çıkışı 6,3 = 1/4 Zoll

Dört köşe DIN 3120, ISO 1174-1 uyarınca

Matris dövülmüş

Yüzey krom kaplama

Geçmeli cırcır kolu için bilgi:

Tork anahtarında geçmeli cırcır kolunun hızlı değişimi sayesinde, her iki yönde %2'lik hassasiyet sağlanabilir.

Tornavida anahtar ucu:

Yüzey TiN

DIN 7422

Dört köşe 1/4 inç

Cırcır koluna uygun

Öneri:

Tork anahtarlarının yıllık kontrol aralıkları, burada üst sınır 5.000 yük değişimidir.

Teslimat kapsamı:

Set şunlardan oluşur:

Tork anahtarı

Geçmeli cırcır kolu

Tornavida elemanı SW4

Tornavida elemanı SW6

Tornavida elemanı SW8

Uygun olduğu:

5 akslı modül gerdirme sistemi için tork anahtarı

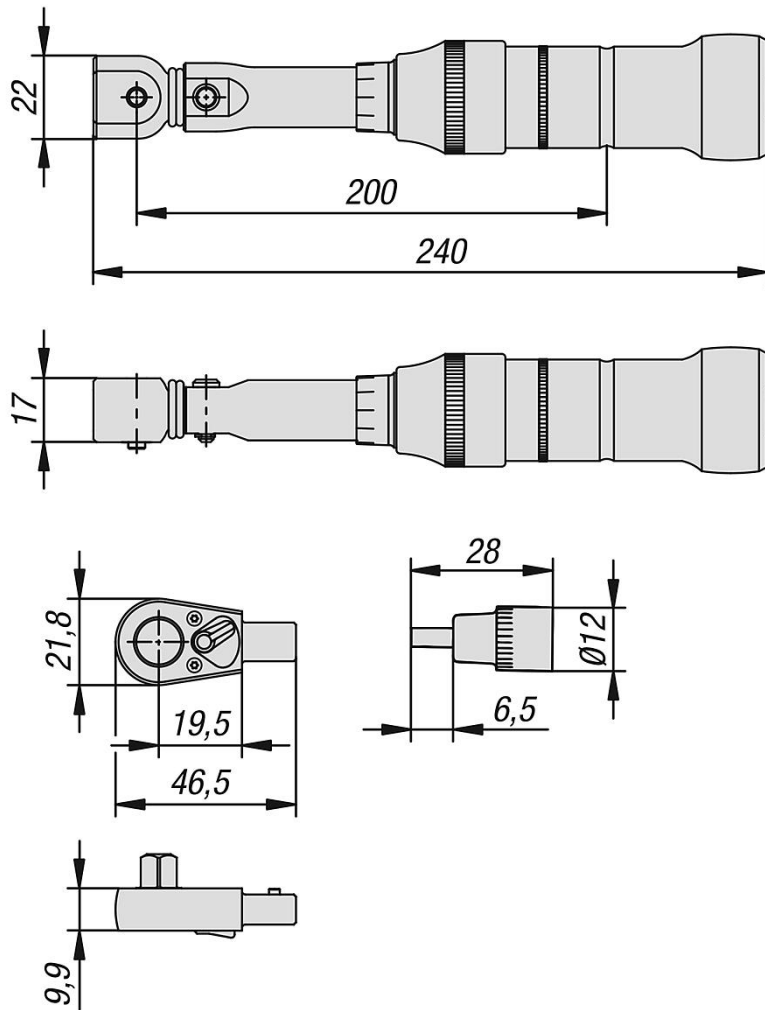
Ürün açıklaması/Ürün resimleri

5 akslı modül gerdirme sistemi 80
5 akslı modül gerdirme sistemi 50
5 akslı modül gerdirme sistemi 138

Çalışma prensibi:

Tork anahtarı tutamakları fonksiyon şekli
Kilidi açmak için tutamağı yakl. 8 mm arkaya doğru çekin.
Tutamağı istenen torqa kadar çevirmeye devam edin.
Ardından tutamağı kilitleme için biraz daha geri çevirin.

Çizimler



Ürnlere genel bakış

5 akslı modül gerdirme sistemi için tork anahtarı

Sipariş numarası	Adı	Tip 1	Ürün tipi	Tork Nm
K1488.01	Tork Anahtarı	seti	döndürülebilir kolu	4 - 40

