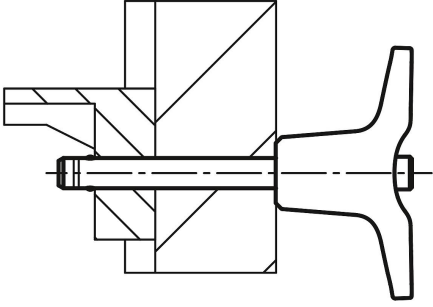


Çinko basınçlı döküm T kollu ve yüksek kopma mukavemetine sahip bilyalı kilit pimleri

Ürün açıklaması/Ürün resimleri



Açıklama

Malzeme:

Tutamak: Çinko basınçlı döküm.
Basma düğmesi 1.4305.
Pim: Paslanmaz çelik 1.4542.
Bilyalar: Paslanmaz çelik 1.4125.
Baskı yayı: Paslanmaz çelik 1.4310.

Model:

Tutamak: Siyah.
Kaplamasız paslanmaz çelik.

Bilgi:

Bilyalı kilit pimleri, yapı parçalarını hızlı ve kolay bir şekilde sabitlemek ve bağlamak için kullanılır. Basma düğmesine basarak iki bilya çözülür ve böylece birleştirilecek parçalar çıkarılabilir. Basma düğmesi bırakıldığında bilyalar, bağlantıyı güvenli bir şekilde kilitletler.

İki kesimli kesme kuvveti (F) = S · τ aB maks.

Kesme kuvvetiyle ilgili bilgiler, teorik kırılma yükü değerleridir. Bunlar emniyet faktörleri dikkate alınmadan ve her türlü sorumluluk reddedilerek verilen, bağlayıcı olmayan referans değerlerdir. Belirtilen değerler sadece bilgi amaçlıdır ve özelliklerin yasal olarak bağlayıcı garanti edildiği anlamına gelmez.

Yük değerleri DIN 50141 baz alınarak hesaplama yoluyla belirlenmiştir. Bilyalı kilit piminin ilgili uygulama için uygun olup olmadığını her kullanıcı kişisel olarak belirlemelidir.

Bilyalı kilit pimlerinin kullanıldığı farklı malzemeler, hava koşulları ve ayrıca aşınma belirlenen değerleri etkileyebilir.

Yüksek kopma dirençli bilyalı kilit pimleri, pimde bir işaretleme oluğu ile işaretlenmiştir.

Avantajlar:

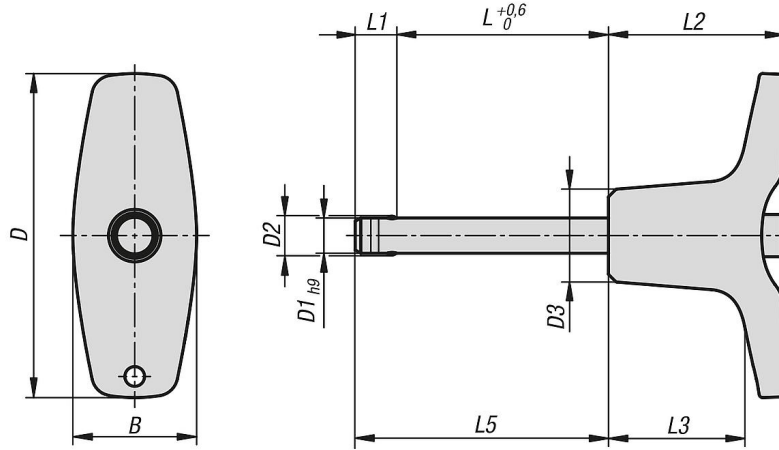
Standart bilyalı kilit pimlerine göre daha yüksek yüklenebilirlik.
1.4542 paslanmaz çelikten üretilmiş pim sertleştirilmiştir, yüksek kopma direncine ve yüklemeye kapasitesine sahiptir.

Aksesuar:

Kürelü kilitleme pimleri için montaj burçları K0724
Spiral güvenlik kablosu K0367
Gözlü tutucu halatlar K0367
Anahtar halkası K0367

Çinko basınçlı döküm T kollu ve yüksek kopma mukavemetine sahip bilyalı kilit pimleri

Çizimler



Ürünlere genel bakış

Bilyalı kilit pimi, T-kol ile, yüksek kopma direnci ile

Sipariş numarası	B	D	D1	D2	D3	L	L1	L2	L3	L5	Montaj deliği H11	İki kesim kesme kuvveti maks. kN
K0793.214605010	17,6	46	5	5,5	13,2	10	5,9	25	19,4	15,9	5	24
K0793.214605015	17,6	46	5	5,5	13,2	15	5,9	25	19,4	20,9	5	24
K0793.214605020	17,6	46	5	5,5	13,2	20	5,9	25	19,4	25,9	5	24
K0793.214605025	17,6	46	5	5,5	13,2	25	5,9	25	19,4	30,9	5	24
K0793.214605030	17,6	46	5	5,5	13,2	30	5,9	25	19,4	35,9	5	24
K0793.214606010	17,6	46	6	6,85	13,2	10	6,8	25	19,4	16,8	6	35
K0793.214606015	17,6	46	6	6,85	13,2	15	6,8	25	19,4	21,8	6	35
K0793.214606020	17,6	46	6	6,85	13,2	20	6,8	25	19,4	26,8	6	35
K0793.214606025	17,6	46	6	6,85	13,2	25	6,8	25	19,4	31,8	6	35
K0793.214606030	17,6	46	6	6,85	13,2	30	6,8	25	19,4	36,8	6	35
K0793.214606035	17,6	46	6	6,85	13,2	35	6,8	25	19,4	41,8	6	35
K0793.214606040	17,6	46	6	6,85	13,2	40	6,8	25	19,4	46,8	6	35
K0793.214606045	17,6	46	6	6,85	13,2	45	6,8	25	19,4	51,8	6	35
K0793.214606050	17,6	46	6	6,85	13,2	50	6,8	25	19,4	56,8	6	35
K0793.216308020	23	62,9	8	9,5	17,3	20	7,8	33	24,4	27,8	8	63
K0793.216308025	23	62,9	8	9,5	17,3	25	7,8	33	24,4	32,8	8	63
K0793.216308030	23	62,9	8	9,5	17,3	30	7,8	33	24,4	37,8	8	63
K0793.216308035	23	62,9	8	9,5	17,3	35	7,8	33	24,4	42,8	8	63
K0793.216308040	23	62,9	8	9,5	17,3	40	7,8	33	24,4	47,8	8	63
K0793.216308045	23	62,9	8	9,5	17,3	45	7,8	33	24,4	52,8	8	63
K0793.216308050	23	62,9	8	9,5	17,3	50	7,8	33	24,4	57,8	8	63
K0793.216310020	23	62,9	10	12	17,3	20	8,9	33	24,4	28,9	10	100
K0793.216310025	23	62,9	10	12	17,3	25	8,9	33	24,4	33,9	10	100
K0793.216310030	23	62,9	10	12	17,3	30	8,9	33	24,4	38,9	10	100
K0793.216310035	23	62,9	10	12	17,3	35	8,9	33	24,4	43,9	10	100
K0793.216310040	23	62,9	10	12	17,3	40	8,9	33	24,4	48,9	10	100
K0793.216310045	23	62,9	10	12	17,3	45	8,9	33	24,4	53,9	10	100
K0793.216310050	23	62,9	10	12	17,3	50	8,9	33	24,4	58,9	10	100
K0793.216310060	23	62,9	10	12	17,3	60	8,9	33	24,4	68,9	10	100
K0793.218212025	33	81,8	12	14,5	26,3	25	9,9	39,5	28,8	34,9	12	144
K0793.218212030	33	81,8	12	14,5	26,3	30	9,9	39,5	28,8	39,9	12	144
K0793.218212035	33	81,8	12	14,5	26,3	35	9,9	39,5	28,8	44,9	12	144
K0793.218212040	33	81,8	12	14,5	26,3	40	9,9	39,5	28,8	49,9	12	144
K0793.218212045	33	81,8	12	14,5	26,3	45	9,9	39,5	28,8	54,9	12	144
K0793.218212050	33	81,8	12	14,5	26,3	50	9,9	39,5	28,8	59,9	12	144
K0793.218212060	33	81,8	12	14,5	26,3	60	9,9	39,5	28,8	69,9	12	144
K0793.218212070	33	81,8	12	14,5	26,3	70	9,9	39,5	28,8	79,9	12	144
K0793.218212080	33	81,8	12	14,5	26,3	80	9,9	39,5	28,8	89,9	12	144

Çinko basınçlı döküm T kollu ve yüksek kopma mukavemetine sahip bilyalı kilit pimleri

Ürünlere genel bakış

Sipariş numarası	B	D	D1	D2	D3	L	L1	L2	L3	L5	Montaj deliği H11	İki kesim kesme kuvveti maks. kN
K0793.218216030	33	81,8	16	19	26,3	30	13,1	39,5	28,8	43,1	16	257
K0793.218216035	33	81,8	16	19	26,3	35	13,1	39,5	28,8	48,1	16	257
K0793.218216040	33	81,8	16	19	26,3	40	13,1	39,5	28,8	53,1	16	257
K0793.218216045	33	81,8	16	19	26,3	45	13,1	39,5	28,8	58,1	16	257
K0793.218216050	33	81,8	16	19	26,3	50	13,1	39,5	28,8	63,1	16	257
K0793.218216060	33	81,8	16	19	26,3	60	13,1	39,5	28,8	73,1	16	257
K0793.218216070	33	81,8	16	19	26,3	70	13,1	39,5	28,8	83,1	16	257
K0793.218216080	33	81,8	16	19	26,3	80	13,1	39,5	28,8	93,1	16	257