

## Altıgen civatalar, paslanmaz çelik Hygienic DESIGN

Ürün açıklaması/Ürün resimleri



### Açıklama

#### Malzeme:

Paslanmaz çelik 1.4404

#### Model:

polisajlı.

#### Bilgi:

Altı köşeli civatanın yüzeyi polisajlıdır ve civataların şekli hijyenik alanda kullanım için optimize edilmiştir.

Bu nedenle civata başının alın tarafı yarı küreseldir ve kobik bağlantı, ilgili eğik biçime sahiptir.

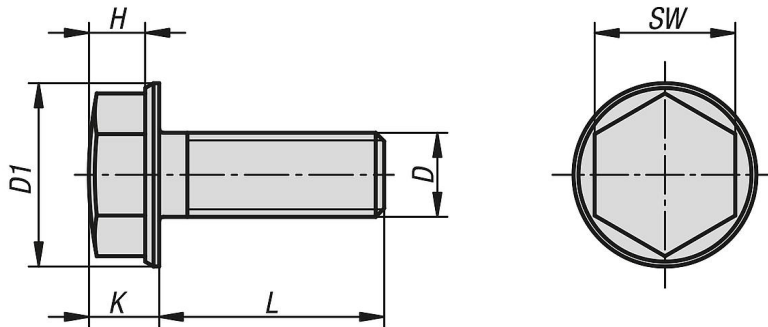
Rahatsız edici kabartmalar veya girintiler yerine civata başı, Ra 0,8 µm değerinde pürüzlülük derinliğine sahip olan düz bir yüzeye sahiptir.

Ürün veya temizleme maddesinden kirlenir veya artıklar neredeyse hiç yapışmaz ve kolayca temizlenebilir.

#### Aksesuar:

Civataları hasar vermeden sıkmak ve çözmek için koruyucu başlıklı açık ağızlı anahtarların kullanılmasını öneririz (K1362)

### Çizimler



### Ürünlere genel bakış

#### Altıgen civatalar, paslanmaz çelik, Hygienic DESIGN

Sipariş numarası	Ana gövde malzemesi	D	D1	H	K	L	SW
K1411.03X06	paslanmaz çelik A4	M3	7	3	3,8	6	5,5
K1411.03X08	paslanmaz çelik A4	M3	7	3	3,8	8	5,5
K1411.03X10	paslanmaz çelik A4	M3	7	3	3,8	10	5,5
K1411.03X12	paslanmaz çelik A4	M3	7	3	3,8	12	5,5
K1411.03X16	paslanmaz çelik A4	M3	7	3	3,8	16	5,5
K1411.04X06	paslanmaz çelik A4	M4	9,2	3	4	6	7
K1411.04X08	paslanmaz çelik A4	M4	9,2	3	4	8	7
K1411.04X10	paslanmaz çelik A4	M4	9,2	3	4	10	7
K1411.04X12	paslanmaz çelik A4	M4	9,2	3	4	12	7
K1411.04X16	paslanmaz çelik A4	M4	9,2	3	4	16	7
K1411.04X20	paslanmaz çelik A4	M4	9,2	3	4	20	7
K1411.04X25	paslanmaz çelik A4	M4	9,2	3	4	25	7
K1411.04X30	paslanmaz çelik A4	M4	9,2	3	4	30	7
K1411.04X35	paslanmaz çelik A4	M4	9,2	3	4	35	7

## Altıgen civatalar, paslanmaz çelik Hygienic DESIGN

### Ürünlere genel bakış

Sipariş numarası	Ana gövde malzemesi	D	D1	H	K	L	SW
K1411.05X08	paslanmaz çelik A4	M5	10,5	3,7	4,7	8	8
K1411.05X10	paslanmaz çelik A4	M5	10,5	3,7	4,7	10	8
K1411.05X12	paslanmaz çelik A4	M5	10,5	3,7	4,7	12	8
K1411.05X16	paslanmaz çelik A4	M5	10,5	3,7	4,7	16	8
K1411.05X20	paslanmaz çelik A4	M5	10,5	3,7	4,7	20	8
K1411.05X25	paslanmaz çelik A4	M5	10,5	3,7	4,7	25	8
K1411.05X30	paslanmaz çelik A4	M5	10,5	3,7	4,7	30	8
K1411.05X35	paslanmaz çelik A4	M5	10,5	3,7	4,7	35	8
K1411.06X08	paslanmaz çelik A4	M6	13	4	5	8	10
K1411.06X10	paslanmaz çelik A4	M6	13	4	5	10	10
K1411.06X12	paslanmaz çelik A4	M6	13	4	5	12	10
K1411.06X16	paslanmaz çelik A4	M6	13	4	5	16	10
K1411.06X20	paslanmaz çelik A4	M6	13	4	5	20	10
K1411.06X25	paslanmaz çelik A4	M6	13	4	5	25	10
K1411.06X30	paslanmaz çelik A4	M6	13	4	5	30	10
K1411.06X35	paslanmaz çelik A4	M6	13	4	5	35	10
K1411.06X40	paslanmaz çelik A4	M6	13	4	5	40	10
K1411.06X45	paslanmaz çelik A4	M6	13	4	5	45	10
K1411.06X50	paslanmaz çelik A4	M6	13	4	5	50	10
K1411.06X55	paslanmaz çelik A4	M6	13	4	5	55	10
K1411.06X60	paslanmaz çelik A4	M6	13	4	5	60	10
K1411.06X65	paslanmaz çelik A4	M6	13	4	5	65	10
K1411.08X12	paslanmaz çelik A4	M8	16,8	5,5	6,5	12	13
K1411.08X14	paslanmaz çelik A4	M8	16,8	5,5	6,5	14	13
K1411.08X16	paslanmaz çelik A4	M8	16,8	5,5	6,5	16	13
K1411.08X20	paslanmaz çelik A4	M8	16,8	5,5	6,5	20	13
K1411.08X25	paslanmaz çelik A4	M8	16,8	5,5	6,5	25	13
K1411.08X30	paslanmaz çelik A4	M8	16,8	5,5	6,5	30	13
K1411.08X35	paslanmaz çelik A4	M8	16,8	5,5	6,5	35	13
K1411.08X40	paslanmaz çelik A4	M8	16,8	5,5	6,5	40	13
K1411.08X45	paslanmaz çelik A4	M8	16,8	5,5	6,5	45	13
K1411.08X50	paslanmaz çelik A4	M8	16,8	5,5	6,5	50	13
K1411.08X55	paslanmaz çelik A4	M8	16,8	5,5	6,5	55	13
K1411.08X60	paslanmaz çelik A4	M8	16,8	5,5	6,5	60	13
K1411.08X65	paslanmaz çelik A4	M8	16,8	5,5	6,5	65	13
K1411.08X70	paslanmaz çelik A4	M8	16,8	5,5	6,5	70	13
K1411.08X75	paslanmaz çelik A4	M8	16,8	5,5	6,5	75	13
K1411.08X80	paslanmaz çelik A4	M8	16,8	5,5	6,5	80	13
K1411.10X16	paslanmaz çelik A4	M10	20,6	7,3	8,3	16	16
K1411.10X20	paslanmaz çelik A4	M10	20,6	7,3	8,3	20	16
K1411.10X25	paslanmaz çelik A4	M10	20,6	7,3	8,3	25	16
K1411.10X30	paslanmaz çelik A4	M10	20,6	7,3	8,3	30	16
K1411.10X35	paslanmaz çelik A4	M10	20,6	7,3	8,3	35	16
K1411.10X40	paslanmaz çelik A4	M10	20,6	7,3	8,3	40	16
K1411.10X45	paslanmaz çelik A4	M10	20,6	7,3	8,3	45	16
K1411.10X50	paslanmaz çelik A4	M10	20,6	7,3	8,3	50	16
K1411.10X55	paslanmaz çelik A4	M10	20,6	7,3	8,3	55	16
K1411.10X60	paslanmaz çelik A4	M10	20,6	7,3	8,3	60	16
K1411.10X65	paslanmaz çelik A4	M10	20,6	7,3	8,3	65	16
K1411.10X70	paslanmaz çelik A4	M10	20,6	7,3	8,3	70	16
K1411.10X75	paslanmaz çelik A4	M10	20,6	7,3	8,3	75	16
K1411.10X80	paslanmaz çelik A4	M10	20,6	7,3	8,3	80	16
K1411.05X60	paslanmaz çelik A4	M5	10,5	3,7	4,7	60	8
K1411.03X20	paslanmaz çelik A4	M3	7	3	3,8	20	5,5
K1411.03X25	paslanmaz çelik A4	M3	7	3	3,8	25	5,5
K1411.03X30	paslanmaz çelik A4	M3	7	3	3,8	30	5,5
K1411.04X40	paslanmaz çelik A4	M4	9,2	3	4	40	7
K1411.05X40	paslanmaz çelik A4	M5	10,5	3,7	4,7	40	8
K1411.05X45	paslanmaz çelik A4	M5	10,5	3,7	4,7	45	8
K1411.05X50	paslanmaz çelik A4	M5	10,5	3,7	4,7	50	8
K1411.12X25	paslanmaz çelik A4	M12	23,8	8,6	10	25	18
K1411.12X30	paslanmaz çelik A4	M12	23,8	8,6	10	30	18

**Altıgen civatalar, paslanmaz çelik Hygienic DESIGN****Ürünlere genel bakış**

Sipariş numarası	Ana gövde malzemesi	D	D1	H	K	L	SW
K1411.12X35	paslanmaz çelik A4	M12	23,8	8,6	10	35	18
K1411.12X40	paslanmaz çelik A4	M12	23,8	8,6	10	40	18
K1411.12X45	paslanmaz çelik A4	M12	23,8	8,6	10	45	18
K1411.12X50	paslanmaz çelik A4	M12	23,8	8,6	10	50	18
K1411.12X60	paslanmaz çelik A4	M12	23,8	8,6	10	60	18
K1411.16X30	paslanmaz çelik A4	M16	29,7	11,1	12,5	30	24
K1411.16X35	paslanmaz çelik A4	M16	29,7	11,1	12,5	35	24
K1411.16X40	paslanmaz çelik A4	M16	29,7	11,1	12,5	40	24
K1411.16X45	paslanmaz çelik A4	M16	29,7	11,1	12,5	45	24
K1411.16X50	paslanmaz çelik A4	M16	29,7	11,1	12,5	50	24
K1411.16X60	paslanmaz çelik A4	M16	29,7	11,1	12,5	60	24
K1411.20X40	paslanmaz çelik A4	M20	36	15	16,3	40	30
K1411.20X45	paslanmaz çelik A4	M20	36	15	16,3	45	30
K1411.20X50	paslanmaz çelik A4	M20	36	15	16,3	50	30
K1411.20X60	paslanmaz çelik A4	M20	36	15	16,3	60	30