

Elektrik devreli ve soket bulunan bir butonlu plastik köprü tutamaklar

Ürün açıklaması/Ürün resimleri



Açıklama

Malzeme:
Plastik PA6.

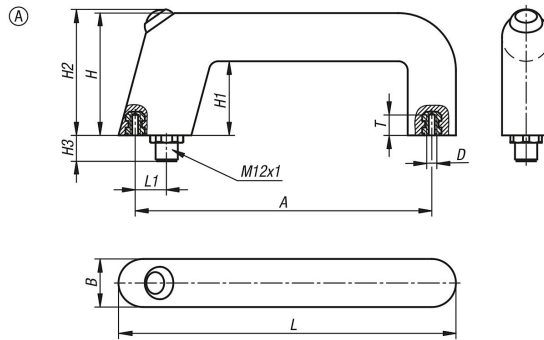
Model:
hassas yapılı, siyah.

Bilgi:
Basmalı buton, kırmızı veya yeşil LED ile.

Kavrama kolu vidalama yüzeyinde 8 kutuplu fiş ile bağlantı. (Konnektör, 10 m kablo ile aksesuar olarak teslim edilebilir. Ayrıca sipariş edilmelidir).
Koruma türü: IP65 (vidalanmış konnektörde).

Montaj:
Arka taraftan.

Çizimler



Ürünlere genel bakış

Sipariş numarası	Form	Bileşen rengi	A	B	D	H	H1	H2 maks.	H3	L	L1	T	Taşıma kapasitesi N
K1527.11601	A	yeşil	160	26	M6	66	40	70	10	182	17	10	1000
K1527.11602	A	kırmızı	160	26	M6	66	40	70	10	182	17	10	1000