

Askı bağlama elemanı yatay, karşı tutucu, Form A

Ürün açıklaması/Ürün resimleri



Açıklama

Malzeme:

Çelik veya paslanmaz çelik.

Model:

Çelik galvaniz kaplama.

Kaplamasız paslanmaz çelik.

Yağlara karşı dayanıklı plastik kol.

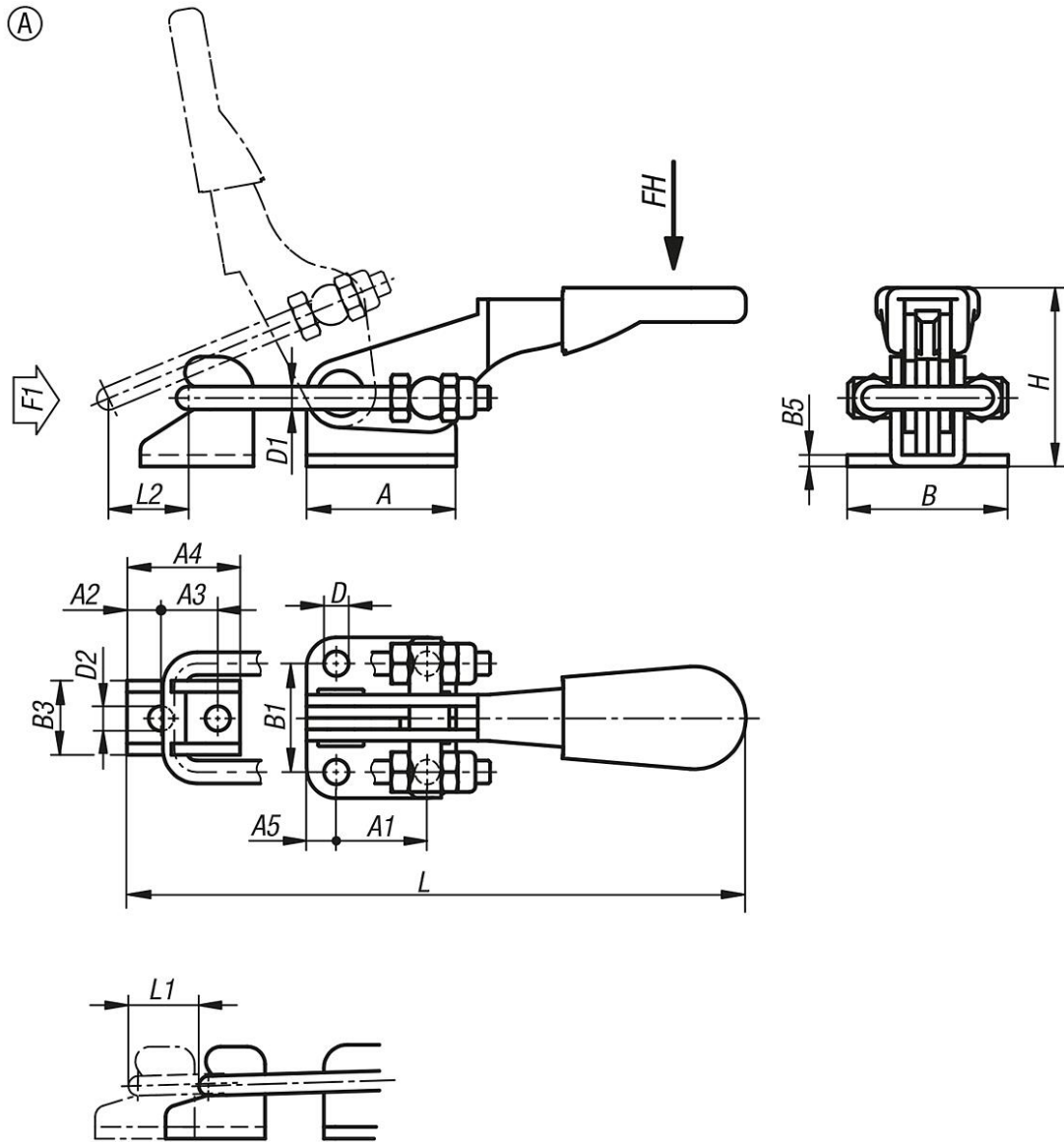
Bilgi:

Askı bağlama elemanları özellikle kapakları ve klapeleri hızlı bir şekilde kapatmak ve sabitlemek için uygundur.

Ayar yolu, kapatma askısında her bir model için özel olarak ayarlanabilir.

Askı bağlama elemanı yatay, karşı tutucu, Form A

Çizimler



Ürünlere genel bakış

Sipariş numarası	Form	Ana gövde malzemesi	El kuvveti FH N	Çekme kuvveti F1 N	A	A1	A2	A3	A4	A5	B	B1	B3	B5	D	D1	D2	H	Ayar yolu L min.	Ayar yolu L maks.	L1	Bağlama yolu L2
K1261.01600	A	çelik	100	1600	26,2	15,9	6	9,9	19,8	5,2	28,2	19	13	2	4,4	4	4,4	31,3	82,5	112,5	10,4	30
K1261.11600	A	paslanmaz çelik	100	1600	26,2	15,9	6	9,9	19,8	5,2	28,2	19	13	2	4,4	4	4,4	31,3	82,5	112,5	10,4	30