

## Askı bağlama elemanı yatay, karşı tutucu, Form B

Ürün açıklaması/Ürün resimleri



### Açıklama

#### Malzeme:

Çelik veya paslanmaz çelik.

#### Model:

Çelik galvaniz kaplama.

Kaplamasız paslanmaz çelik.

Yağlara karşı dayanıklı plastik kol.

#### Bilgi:

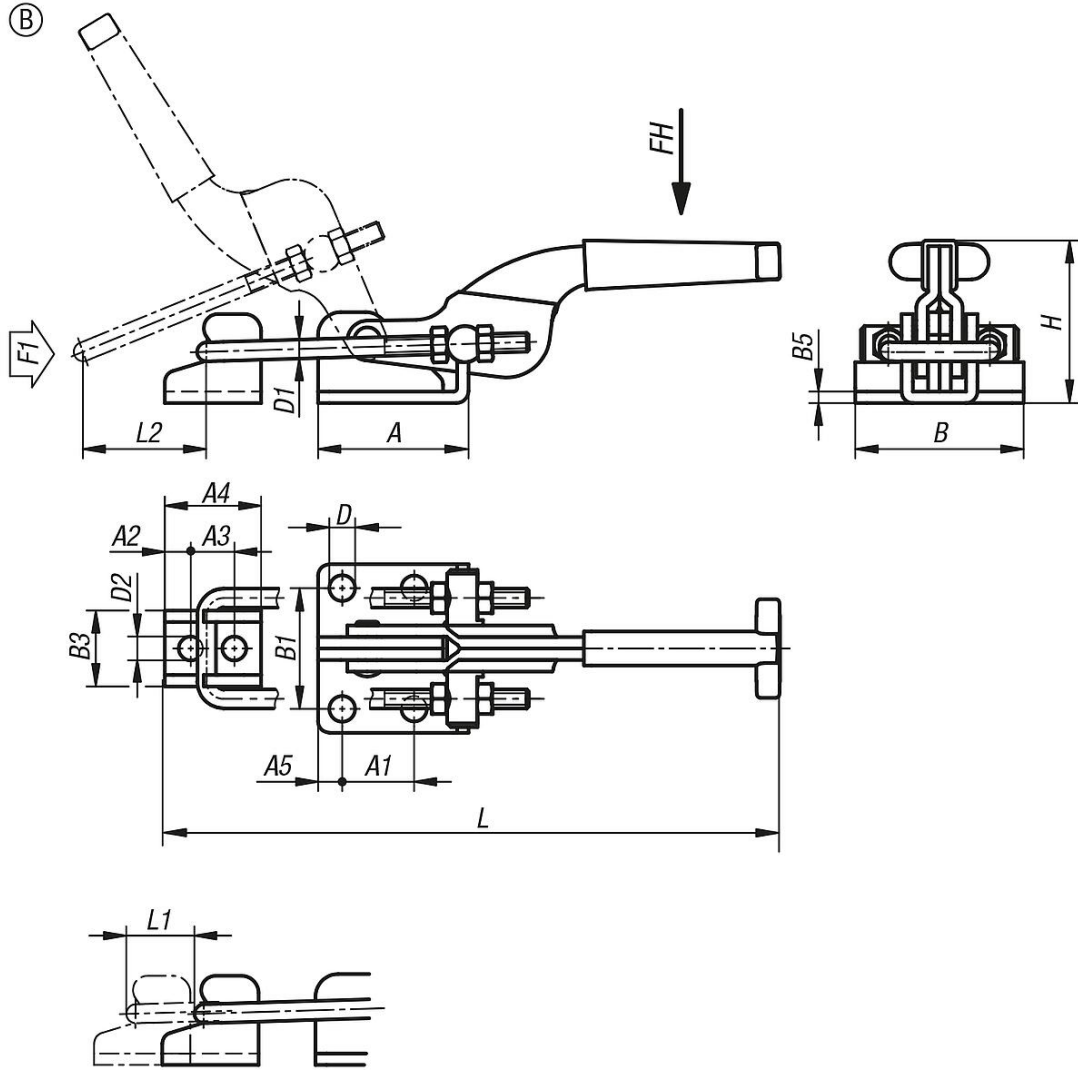
Askı bağlama elemanları özellikle kapakları ve klapeleri hızlı bir şekilde kapatmak ve sabitlemek için uygundur.

Ayar yolu, kapatma askısında her bir model için özel olarak ayarlanabilir.



# Askı bağlama elemanı yatay, karşı tutucu, Form B

## Çizimler



## Ürünlere genel bakış

Sipariş numarası	Form	Ana gövde malzemesi	EI kuvveti FH N	Çekme kuvveti F1 N	A	A1	A2	A3	A4	A5	B	B1	B3	B5	D	D1	D2	Ayar yolu L min.	Ayar yolu L maks.	H	L1	Bağlama yolu L2
K1261.03000	B	çelik	150	3000	39,7	19	6,8	11,5	25,4	6,4	44,4	31,8	20	3	6,7	5	6,3	148,7	170,3	42	21,6	45
K1261.07000	B	çelik	200	7000	60,3	41,3	9,5	19,1	38,1	9,5	54	38,1	30,2	4	8,6	8	8,5	209,1	232,8	76,1	23,7	75
K1261.13000	B	paslanmaz çelik	150	3000	39,7	19	6,8	11,5	25,4	6,4	44,4	31,8	20	3	6,7	5	6,3	148,7	170,3	42	21,6	45
K1261.17000	B	paslanmaz çelik	200	7000	60,3	41,3	9,5	19,1	38,1	9,5	54	38,1	30,2	4	8,6	8	8,5	209,1	232,8	76,1	23,7	75