

## Yıldız tutucular, plastik çıkıntılı çelik burçlu

### Ürün açıklaması/Ürün resimleri



### Açıklama

#### Ürün açıklaması:

Duroplast yıldız tutucu kapalı bir kol konturu ile ön plana çıkmaktadır. Çıkıntı yapan çelik burcunun dayama yüzeyi dişli eksene dikey durmaktadır ve stabil vidalı bağlantıya imkan vermektedir.

#### Malzeme:

Duroplast PF 31.

Çelik parçalar: mukavemet sınıfı 5.8 veya paslanmaz çelik 1.4305.

#### Model:

Duroplast siyah, yüksek parlaklıkta polisajlı.

Çelik parçalar mavi pasifleştirilmiş veya kaplamasız paslanmaz çelik.

#### Avantajlar:

Aşınmaz dayanma yüzeyi

Kapalı kol konturu

#### Talep üzerine:

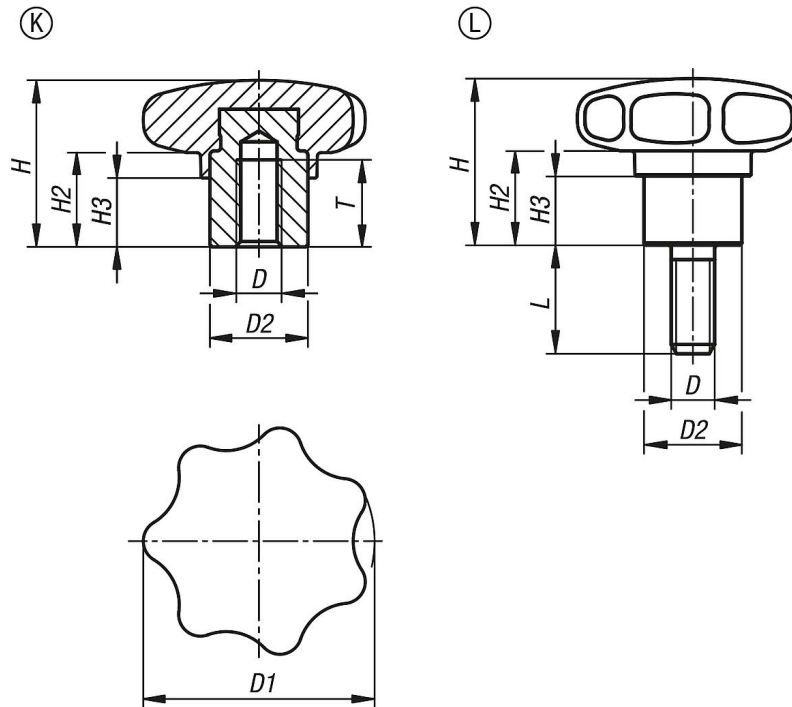
Form H: Ucu kapalı delikli burç

#### Çizim bilgisi:

Form K: dişli burçlu

Form L: dıştan dişli

### Çizimler



### Ürünlere genel bakış

## Yıldız tutucular, plastik, çıkıntılı çelik burçlu

## Yıldız tutucular, plastik çıkıntılı çelik burçlu

### Ürünlere genel bakış

Sipariş numarası	Bileşen malzemesi	Form	D	D1	D2	H	H2	H3	L	T
K1514.23206	çelik	K	M6	32	13,5	23	13	9,5	-	12
K1514.24006	çelik	K	M6	40	13,5	25	13	10	-	12
K1514.24008	çelik	K	M8	40	13,5	25	13	10	-	12
K1514.25008	çelik	K	M8	50	19	32	17	12	-	17
K1514.25010	çelik	K	M10	50	19	32	17	12	-	17
K1514.26310	çelik	K	M10	63	19	40	20	15	-	17
K1514.26312	çelik	K	M12	63	19	40	20	15	-	17
K1514.33206	paslanmaz çelik	K	M6	32	13,5	23	13	9,5	-	12
K1514.34006	paslanmaz çelik	K	M6	40	13,5	25	13	10	-	12
K1514.34008	paslanmaz çelik	K	M8	40	13,5	25	13	10	-	12
K1514.35008	paslanmaz çelik	K	M8	50	19	32	17	12	-	17
K1514.35010	paslanmaz çelik	K	M10	50	19	32	17	12	-	17
K1514.36310	paslanmaz çelik	K	M10	63	19	40	20	15	-	17
K1514.36312	paslanmaz çelik	K	M12	63	19	40	20	15	-	17
K1514.43206X10	çelik	L	M6	32	13,5	23	13	9,5	10	-
K1514.43206X15	çelik	L	M6	32	13,5	23	13	9,5	15	-
K1514.43206X20	çelik	L	M6	32	13,5	23	13	9,5	20	-
K1514.43206X25	çelik	L	M6	32	13,5	23	13	9,5	25	-
K1514.43206X30	çelik	L	M6	32	13,5	23	13	9,5	30	-
K1514.44008X15	çelik	L	M8	40	13,5	25	13	10	15	-
K1514.44008X20	çelik	L	M8	40	13,5	25	13	10	20	-
K1514.44008X25	çelik	L	M8	40	13,5	25	13	10	25	-
K1514.44008X30	çelik	L	M8	40	13,5	25	13	10	30	-
K1514.44008X40	çelik	L	M8	40	13,5	25	13	10	40	-
K1514.44008X50	çelik	L	M8	40	13,5	25	13	10	50	-
K1514.45010X20	çelik	L	M10	50	19	32	17	12	20	-
K1514.45010X25	çelik	L	M10	50	19	32	17	12	25	-
K1514.45010X30	çelik	L	M10	50	19	32	17	12	30	-
K1514.45010X40	çelik	L	M10	50	19	32	17	12	40	-
K1514.45010X50	çelik	L	M10	50	19	32	17	12	50	-
K1514.45010X60	çelik	L	M10	50	19	32	17	12	60	-
K1514.46312X20	çelik	L	M12	63	19	40	20	15	20	-
K1514.46312X25	çelik	L	M12	63	19	40	20	15	25	-
K1514.46312X30	çelik	L	M12	63	19	40	20	15	30	-
K1514.46312X40	çelik	L	M12	63	19	40	20	15	40	-
K1514.46312X50	çelik	L	M12	63	19	40	20	15	50	-
K1514.46312X60	çelik	L	M12	63	19	40	20	15	60	-
K1514.53206X10	paslanmaz çelik	L	M6	32	13,5	23	13	9,5	10	-
K1514.53206X15	paslanmaz çelik	L	M6	32	13,5	23	13	9,5	15	-
K1514.53206X20	paslanmaz çelik	L	M6	32	13,5	23	13	9,5	20	-
K1514.53206X25	paslanmaz çelik	L	M6	32	13,5	23	13	9,5	25	-
K1514.53206X30	paslanmaz çelik	L	M6	32	13,5	23	13	9,5	30	-
K1514.54008X15	paslanmaz çelik	L	M8	40	13,5	25	13	10	15	-
K1514.54008X20	paslanmaz çelik	L	M8	40	13,5	25	13	10	20	-
K1514.54008X25	paslanmaz çelik	L	M8	40	13,5	25	13	10	25	-
K1514.54008X30	paslanmaz çelik	L	M8	40	13,5	25	13	10	30	-
K1514.54008X40	paslanmaz çelik	L	M8	40	13,5	25	13	10	40	-
K1514.54008X50	paslanmaz çelik	L	M8	40	13,5	25	13	10	50	-
K1514.55010X20	paslanmaz çelik	L	M10	50	19	32	17	12	20	-
K1514.55010X25	paslanmaz çelik	L	M10	50	19	32	17	12	25	-
K1514.55010X30	paslanmaz çelik	L	M10	50	19	32	17	12	30	-
K1514.55010X40	paslanmaz çelik	L	M10	50	19	32	17	12	40	-
K1514.55010X50	paslanmaz çelik	L	M10	50	19	32	17	12	50	-
K1514.55010X60	paslanmaz çelik	L	M10	50	19	32	17	12	60	-
K1514.56312X20	paslanmaz çelik	L	M12	63	19	40	20	15	20	-
K1514.56312X25	paslanmaz çelik	L	M12	63	19	40	20	15	25	-
K1514.56312X30	paslanmaz çelik	L	M12	63	19	40	20	15	30	-
K1514.56312X40	paslanmaz çelik	L	M12	63	19	40	20	15	40	-
K1514.56312X50	paslanmaz çelik	L	M12	63	19	40	20	15	50	-
K1514.56312X60	paslanmaz çelik	L	M12	63	19	40	20	15	60	-

