

Yıldız tutucular, plastik, çıkıntılı çelik burçlu, Form K, dişli burçlu

Ürün açıklaması/Ürün resimleri



Açıklama

Ürün açıklaması:

Duroplast yıldız tutucu kapalı bir kol konturu ile ön plana çıkmaktadır. Çıkıntı yapan çelik burcunun dayama yüzeyi dişli eksene dikey durmaktadır ve stabil vidalı bağlantıya imkan vermektedir.

Malzeme:

Duroplast PF 31.

Çelik parçalar: mukavemet sınıfı 5.8 veya paslanmaz çelik 1.4305.

Model:

Duroplast siyah, yüksek parlaklıkta polisajlı.

Çelik parçalar mavi pasifleştirilmiş veya kaplamasız paslanmaz çelik.

Avantajlar:

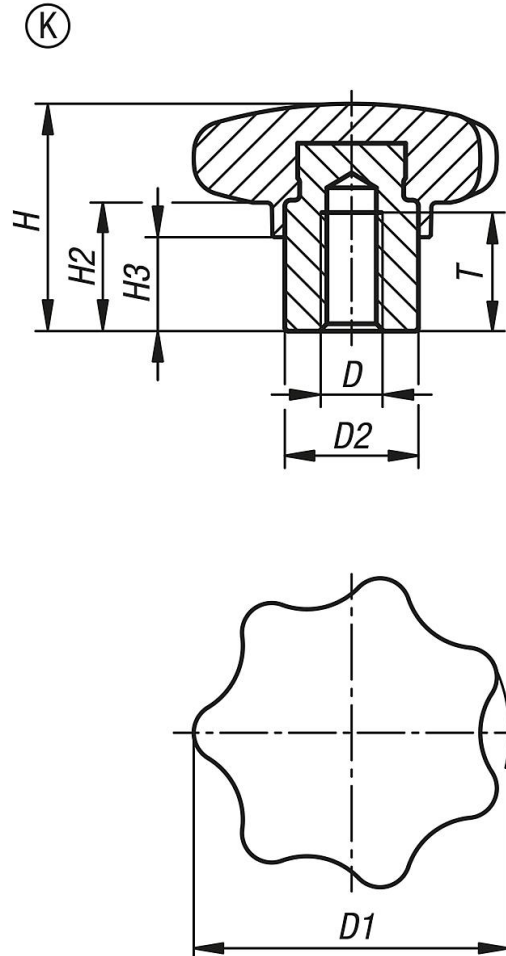
Aşınmaz dayanma yüzeyi

Kapalı kol konturu

Talep üzerine:

Form H: Ucu kapalı delikli burç

Çizimler



Yıldız tutucular, plastik, çıkıntılı çelik burçlu, Form K, dişli burçlu

Ürünlere genel bakış

Sipariş numarası	Bileşen malzemesi	Form	D	D1	D2	H	H2	H3	T
K1514.23206	çelik	K	M6	32	13,5	23	13	9,5	12
K1514.24006	çelik	K	M6	40	13,5	25	13	10	12
K1514.24008	çelik	K	M8	40	13,5	25	13	10	12
K1514.25008	çelik	K	M8	50	19	32	17	12	17
K1514.25010	çelik	K	M10	50	19	32	17	12	17
K1514.26310	çelik	K	M10	63	19	40	20	15	17
K1514.26312	çelik	K	M12	63	19	40	20	15	17
K1514.33206	paslanmaz çelik	K	M6	32	13,5	23	13	9,5	12
K1514.34006	paslanmaz çelik	K	M6	40	13,5	25	13	10	12
K1514.34008	paslanmaz çelik	K	M8	40	13,5	25	13	10	12
K1514.35008	paslanmaz çelik	K	M8	50	19	32	17	12	17
K1514.35010	paslanmaz çelik	K	M10	50	19	32	17	12	17
K1514.36310	paslanmaz çelik	K	M10	63	19	40	20	15	17
K1514.36312	paslanmaz çelik	K	M12	63	19	40	20	15	17