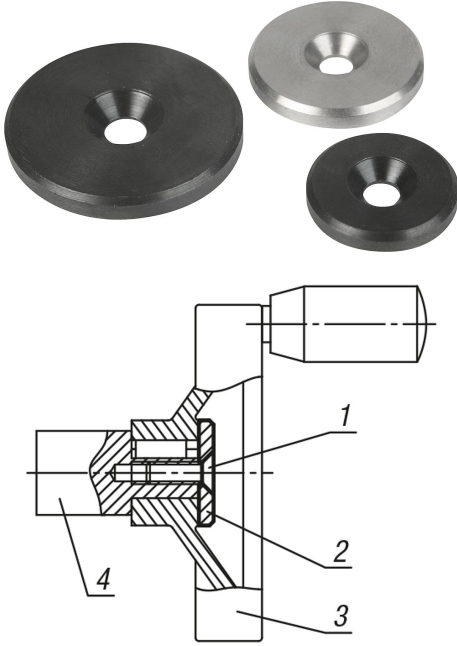


Destek pulları

Ürün açıklaması/Ürün resimleri



Açıklama

Malzeme:

Çelik.

Paslanmaz çelik 1.4305.

Model:

Perdahlı çelik.

Kaplamasız paslanmaz çelik.

Bilgi:

Havşa başlı cıvatalar DIN EN ISO 2009 veya DIN EN ISO 10642, el çarkı pulları ile uygu kamalı el çarklarının ve krank kollarının aksenal tespitlenmesi ve sabitlenmesi için mil uçlarının alın yüzeylerine takılır.

El çarkı pulları, K0671, K0160, K0161, K0162, K0163, K0164, K0165 no.lu el çarklarında kullanılabilir.

Çelikten el çarkı pulları mıknatısların karşı parçaları olarak kullanılabilir.

Çizim bilgisi:

D3 = havşa başlı cıvata ISO 2009 ve ISO 10642 için

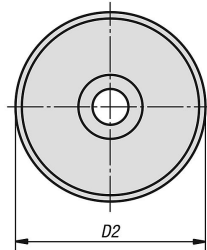
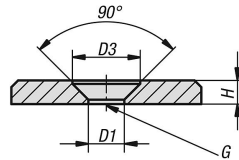
1) Havşa başlı cıvata ISO 2009 ve ISO 10642

2) Ön pul

3) El çarkı

4) Mil

Çizimler



Ürünlere genel bakış

Destek pulları

Sipariş numarası	Ana gövde malzemesi	D1	D2	D3	H	G
K0173.00310	çelik	3,2	10	6	2	M3
K0173.00313	çelik	3,2	13	6	2	M3

Destek pulları

Ürünlere genel bakış

Sipariş numarası	Ana gövde malzemesi	D1	D2	D3	H	G
K0173.00416	çelik	4,3	16	8,4	3	M4
K0173.00420	çelik	4,3	20	8,4	3	M4
K0173.00520	çelik	5,3	20	10	3,5	M5
K0173.00522	çelik	5,3	22	10	3,5	M5
K0173.00525	çelik	5,3	25	10	3,5	M5
K0173.00528	çelik	5,3	28	10	3,5	M5
K0173.00630	çelik	6,4	30	12	4	M6
K0173.00632	çelik	6,4	32	12	4	M6
K0173.00636	çelik	6,4	36	12	4	M6
K0173.00640	çelik	6,4	40	12	5	M6
K0173.00645	çelik	6,4	45	12	6	M6
K0173.00652	çelik	6,4	52	12	6	M6
K0173.10310	paslanmaz çelik	3,2	10	6	2	M3
K0173.10313	paslanmaz çelik	3,2	13	6	2	M3
K0173.10416	paslanmaz çelik	4,3	16	8,4	3	M4
K0173.10420	paslanmaz çelik	4,3	20	8,4	3	M4
K0173.10520	paslanmaz çelik	5,3	20	10	3,5	M5
K0173.10522	paslanmaz çelik	5,3	22	10	3,5	M5
K0173.10525	paslanmaz çelik	5,3	25	10	3,5	M5
K0173.10528	paslanmaz çelik	5,3	28	10	3,5	M5
K0173.10630	paslanmaz çelik	6,4	30	12	4	M6
K0173.10632	paslanmaz çelik	6,4	32	12	4	M6
K0173.10636	paslanmaz çelik	6,4	36	12	4	M6
K0173.10640	paslanmaz çelik	6,4	40	12	5	M6
K0173.10645	paslanmaz çelik	6,4	45	12	6	M6
K0173.10652	paslanmaz çelik	6,4	52	12	6	M6