

Sıkıştırma plakaları, çelik döner sıkıştırma sürgüsü için

Ürün açıklaması/Ürün resimleri



Açıklama

Malzeme:

Gövde: Çelik.

Model:

Gövde: Nikel kaplama.

Bilgi:

Paslanmaz çelik sabitleme civataları M3 birlikte teslim edilir.
9 mm'den itibaren plaka kalınlığı için montaj imkanı.

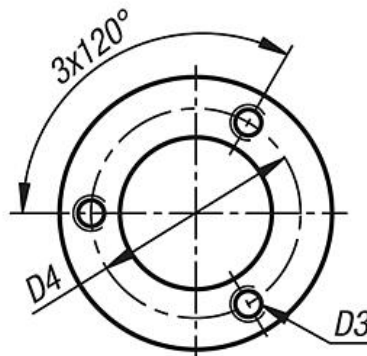
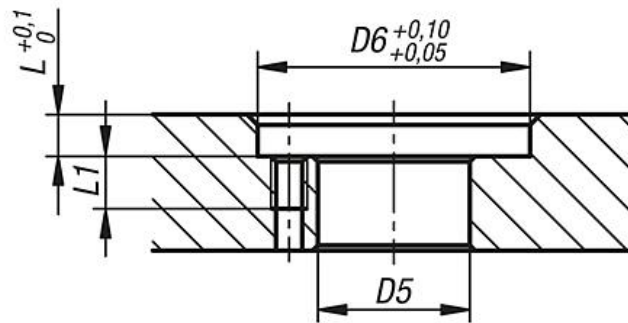
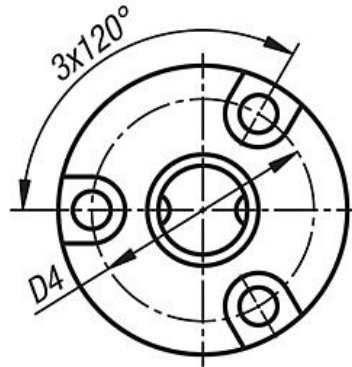
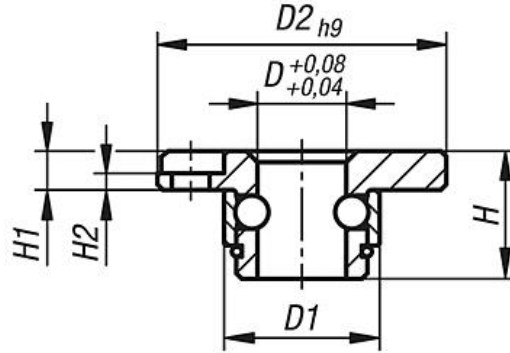
Aksesuar:

Döner sıkıştırma sürgüsü K1559.

Sıkıştırma plakaları, çelik döner sıkıştırma sürgüsü için

Çizimler

Sıkıştırma plakası gömülü
>9 mm plaka kalınlığı için



Sıkıştırma plakaları, çelik döner sıkıştırma sürgüsü için

Ürünlere genel bakış

Sıkıştırma plakaları, çelik, döner sıkıştırma sürgüsü için

Sipariş numarası	D	D1	D2	D3	D4	D5	D6	H	H1	H2	L	L1
K1560.801	8	14	26	M3x0,5	20	14,5	26	11,5	3,5	1,5	4	5