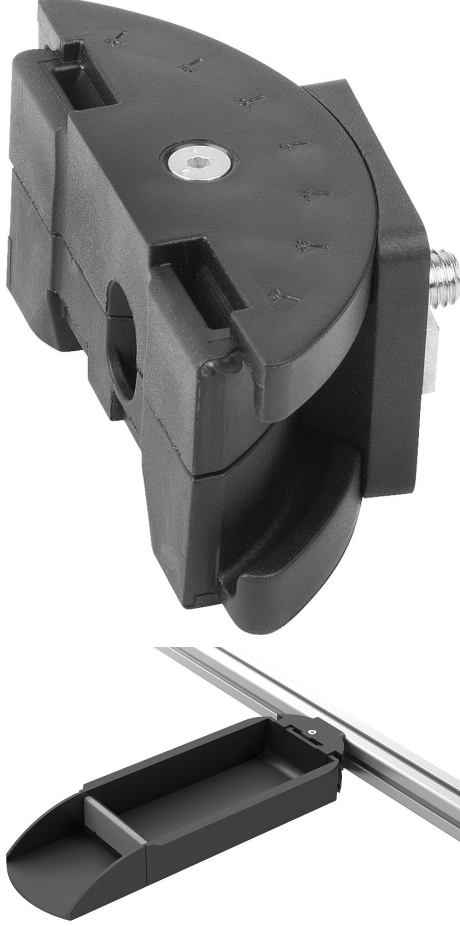


## Plastik adaptör profil kanalı için, döner

Ürün açıklaması/Ürün resimleri



### Açıklama

#### Malzeme:

Adaptör PA, cam elyaf takviyeli.  
Sabitleme, çinko basınçlı döküm.  
Tespitleme malzemesi, çelik.

#### Model:

Çelik galvaniz kaplama.

#### Bilgi:

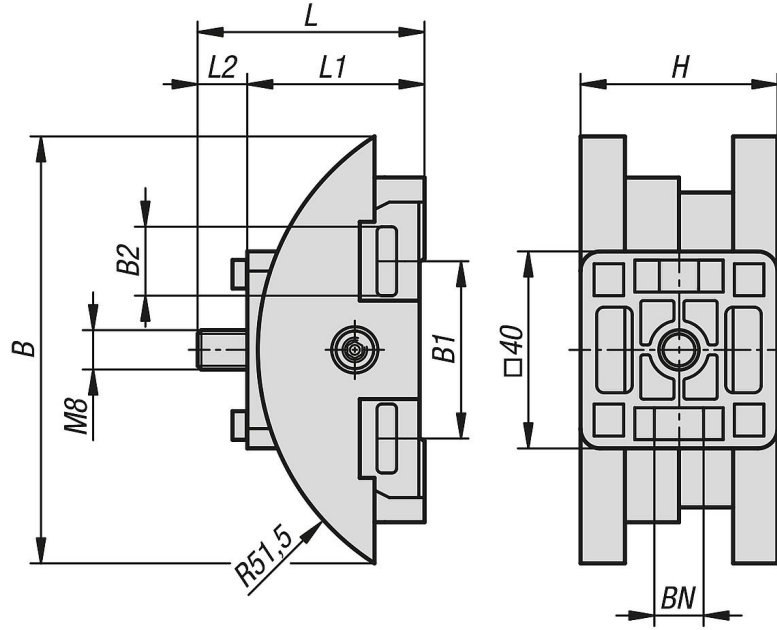
Adaptörler, kavrama kutularını bir profil kanalına (kanal 8 veya kanal 10) sabitlemek için kullanılabilir.  
Adaptör her iki yönde 45° döndürülebilir.

#### Teslimat kapsamı:

1x Adaptör gövdesi üst.  
1x Adaptör gövdesi alt.  
1x Adaptör flanşı.  
1x Altıgen somun M4.  
1x Havşa başlı vida M4x35.  
4x Kanal sabitlemesi kanal 8/10.  
1x Silindir başlı cıvata M8x16.

## Plastik adaptör profil kanalı için, döner

### Çizimler



### Ürünlere genel bakış

#### Plastik adaptör, profil kanalı için, döner

Sipariş numarası	B	B1	B2	H	L	L1	L2	BN=Kanal genişliği
K1630.510	88	51	14,2	40	46,1	36	10,1	8/10