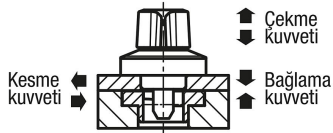


Döner sıkıştırma sürgüsü, paslanmaz çelik, döner başlık paslanmaz çelik

Ürün açıklaması/Ürün resimleri



Açıklama

Ürün açıklaması:

Döner sıkıştırma sürgüleri, tertibatların veya kapakların hızlı ve kolay değişimi ve kilitlemesi içindir.

Aletsiz gerdirme donatım süresini kısaltır.

Malzeme:

Gövde: Paslanmaz çelik.

Bulon: Paslanmaz çelik.

Pim: Paslanmaz çelik.

Döner başlık: Paslanmaz çelik.

Model:

Gövde: kaplamasız.

Bulon: kaplamasız.

Pim: kaplamasız.

Döner başlık: Paslanmaz çelik, kaplamasız.

Bilgi:

Paslanmaz çelik sabitleme civataları M2 veya M3 birlikte teslim edilir.

Montaj imkanı 1, 6 mm plaka kalınlığı için.

Montaj imkanı 2, plaka kalınlığı > 6 - 14 mm için.

Kumanda şekli:

Döner başlığın "OFF" konumunda ve şaftın içeri sürülmüş olduğundan emin olun.

Döner sıkıştırma sürgüsünü ön montajlı sıkıştırma plakası üzerine itin veya oturtun.

Döner başlığı aşağıya doğru bastırın ve "ON" pozisyonuna çevirin.

Komple sıkıştırma gerçekleştiğinde bir klik sinyali duyulur.

Aksesuar:

Sıkıştırma plakaları K1062

Çizim bilgisi:

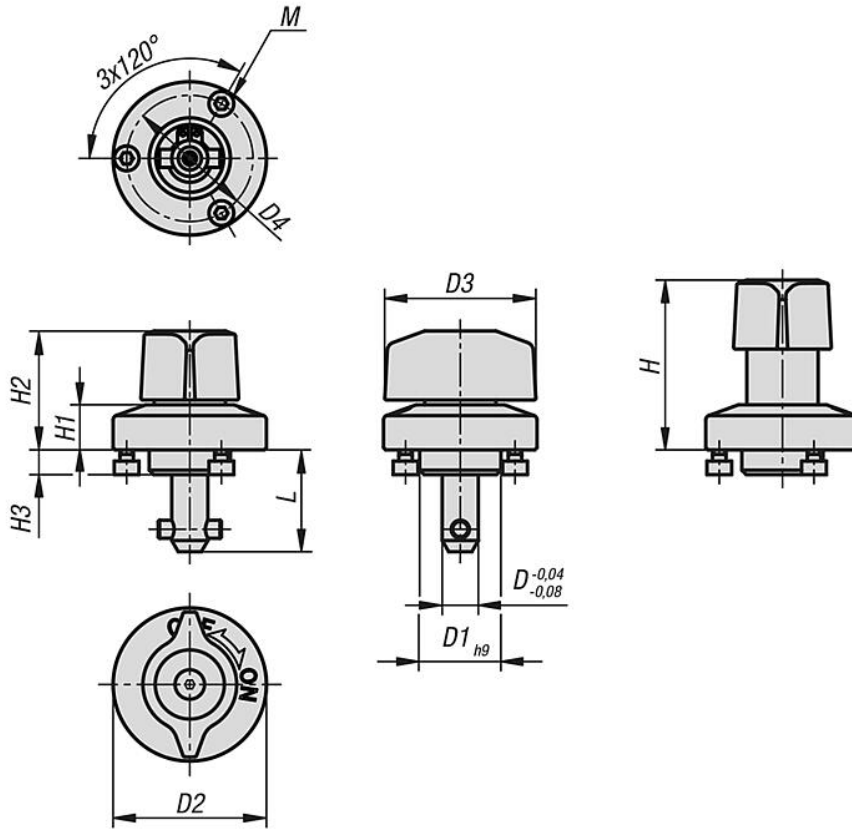
1) Montaj seçeneği 1

2) Montaj seçeneği 2

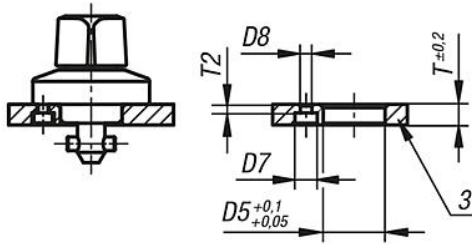
3) Plaka

Döner sıkıştırma sürgüsü, paslanmaz çelik, döner başlık paslanmaz çelik

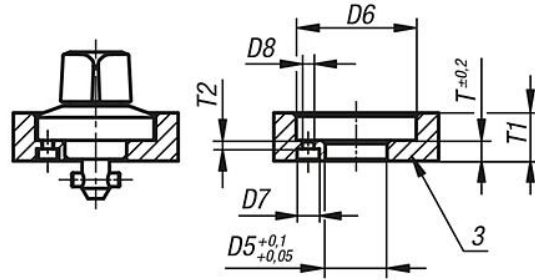
Çizimler



①



②



Ürünlere genel bakış

Sipariş numarası	Bileşen malzemesi	Tip 2	D	L	D1	D2	D3	D4	H	H1	H2	H3	M	D5	D6	D7	D8	T	T1	T2	Bağlama kuvveti N	Kesme kuvveti kN	Çekme kuvveti F kN	Sıcaklık dayanımı °C	
K1558.1516	paslanmaz çelik	pim paslanmaz çelik	5	15,5	14	25	21	30	6,5	20	5,5	M2x3	14	26	4,42	4,66	102,5				60	1,8	1,2	≤200 °C	
K1558.1817	paslanmaz çelik	pim paslanmaz çelik	8	17	18	34	34	28	38	10	26,5	5,5	M3x4	18	35	6,53	4,66	142,5				90	3,2	0,4	≤200 °C

Döner sıkıştırma sürgüsü, paslanmaz çelik, döner başlık paslanmaz çelik

Ürünlere genel bakış
