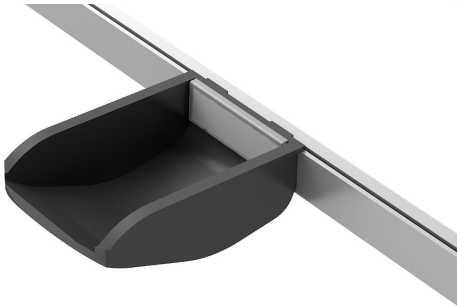
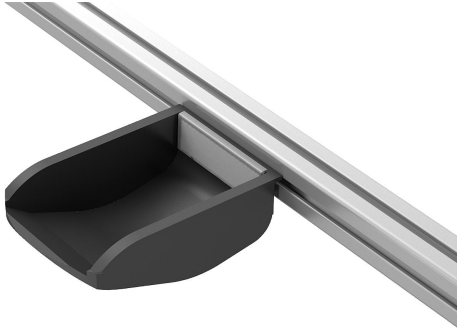


Plastik kavrama parçaları profil kanalı tip I, profil kanalı tip B ve asma profil için

Ürün açıklaması/Ürün resimleri



Açıklama

Malzeme:

Kavrama parçaları PA, cam elyaf takviyeli.
Gözetleme penceresi PC.
Elastik tampon PU.

Bilgi:

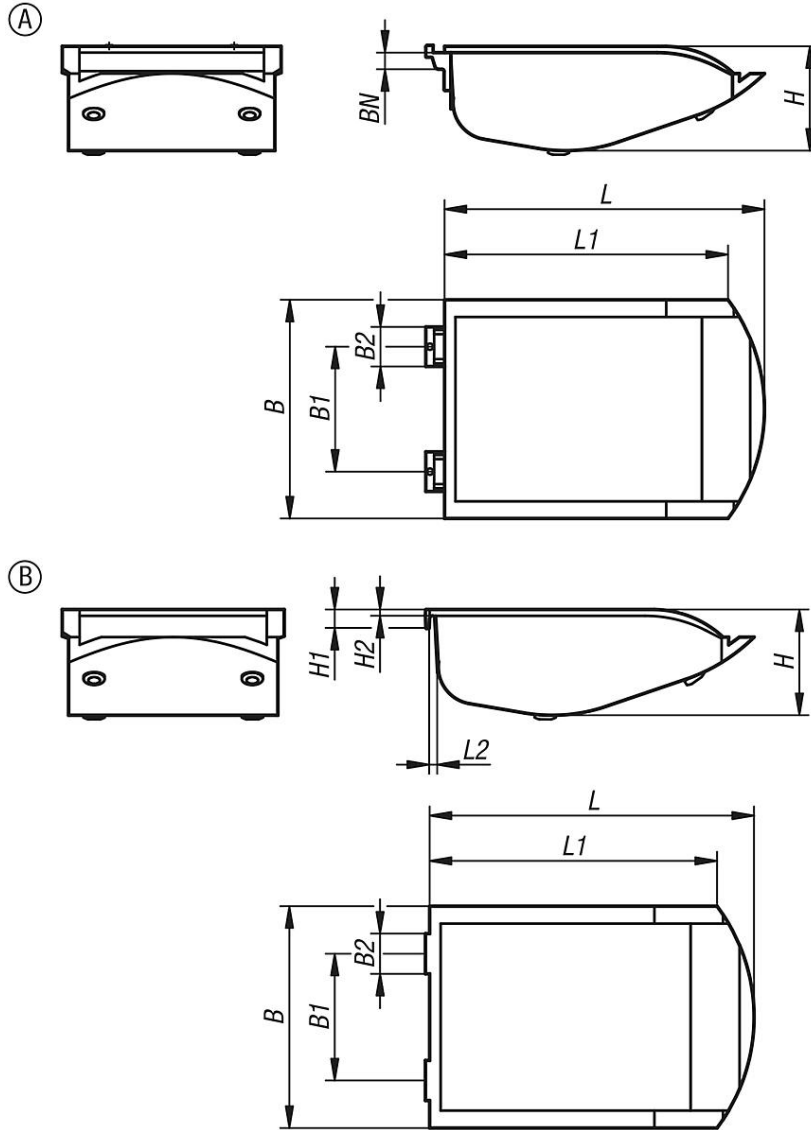
Kavrama parçaları büyük montaj zahmeti olmadan profil kanalına veya asma profiline asılabilir.
Kancaların asılması ile askı profilleri için kavrama parçası delikli plakalara monte edilebilir.
Küçük parçaların sağlanması ve çok küçük bileşenlerin seçilerek alınması için.

Teslimat kapsamı:

1x Kavrama parçası.
1x Gözetleme camı.
1x Etiket.
4x Elastik tampon, kendinden yapışkanlı.

Plastik kavrama parçaları profil kanalı tip I, profil kanalı tip B ve asma profil için

Çizimler



Ürünlere genel bakış

Plastik kavrama parçaları, profil kanalı tip I, profil kanalı tip B ve asma profil için

Sipariş numarası	Tip 1	Form	B	B1	B2	H	H1	H2	L	L1	L2	BN=Kanal genişliği
K1631.00	tip i	A	105	60	19	50	-	-	153,5	136	-	8
K1631.10	tip b	A	105	60	19	50	-	-	153,5	136	-	10
K1631.20	asma profil için	B	105	60	19	50	9	3	153,5	136	3	-