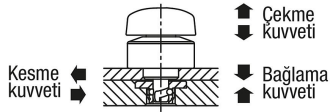


# Döner sıkıştırma sürgüsü, paslanmaz çelik, döner başlık paslanmaz çelik

Ürün açıklaması/Ürün resimleri



## Açıklama

### Ürün açıklaması:

Döner sıkıştırma sürgüleri, tertibatların veya kapakların hızlı ve kolay değişimi ve kilitlemesi içindir.

Aletsiz gerdirme donatım süresini kısaltır.

### Malzeme:

Gövde, paslanmaz çelik.

Bulon çelik.

Döner başlık, paslanmaz çelik.

### Model:

Gövde yalın.

Bulon nikel kaplama.

Döner başlık paslanmaz çelik, yalın.

### Bilgi:

Paslanmaz çelik sabitleme civataları M3 birlikte teslim edilir.

Montaj imkanı Form A, 6 mm plaka kalınlığı için.

Montaj imkanı Form B, plaka kalınlığı > 6 - 14 mm için.

### Kumanda şekli:

Döner başlığın "OFF" konumunda olduğundan emin olun.

Döner sıkıştırma sürgüsünü ön montajlı sıkıştırma plakasına yerleştirin.

Döner başlığı "ON" konumuna çevirin.

Komple sıkıştırma gerçekleştiğinde bir klik sinyali duyulur.

### Aksesuar:

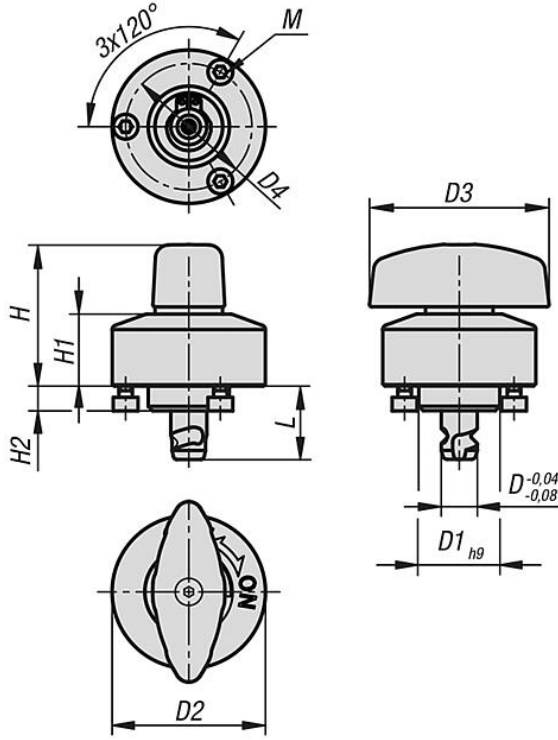
Sıkıştırma plakaları K1560

### Çizim bilgisi:

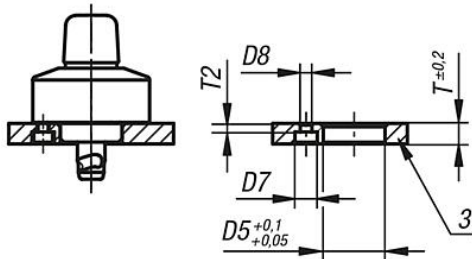
1) Plaka

# Döner sıkıştırma sürgüsü, paslanmaz çelik, döner başlık paslanmaz çelik

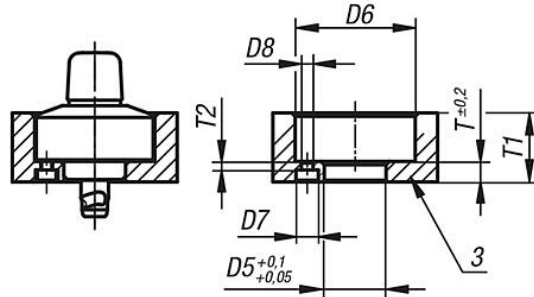
Çizimler



①



②



## Ürünlere genel bakış

Sipariş numarası	Bileşen malzemesi	Tip 2	D	L	D1	D2	D3	D4	H	H1	H2	M	D5	D6	D7	D8	T	T1	T2	Bağlama kuvveti N	Kesme kuvveti kN	Çekme kuvveti F kN	Sıcaklık dayanımı °C
K1559.8161	paslanmaz çelik	bulon çelik	8	16,3	18	34	40	28	31,5	16	5,5	M03X0,5	18	35	6,5	3,4	6-20	2,5		400	4,8	1,6	≤200 °C

**Döner sıkıştırma sürgüsü, paslanmaz çelik, döner başlık paslanmaz çelik**

Ürünler genel bakış

---