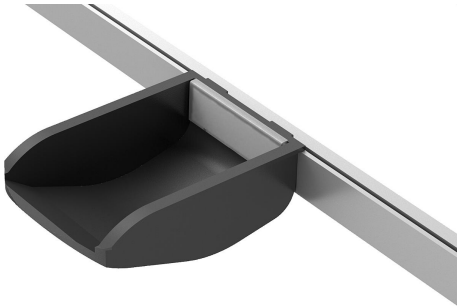
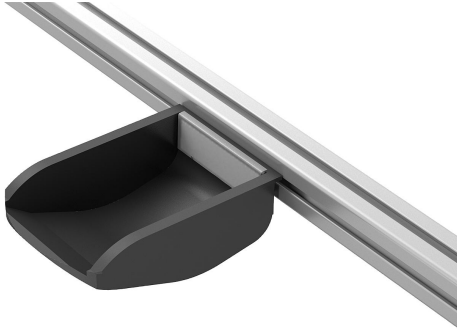


Plastik kavrama parçaları, antistatik, profil kanalı tip I, profil kanalı tip B ve asma profil için

Ürün açıklaması/Ürün resimleri



Açıklama

Malzeme:

Kavrama parçası antistatik PA, karbon fiber takviyeli.
Gözetleme penceresi PC.
Elastik tampon PU.

Bilgi:

Kavrama parçaları büyük montaj zahmeti olmadan profil kanalına veya asma profiline asılabilir.
Kancaların asılması ile askı profilleri için kavrama parçası delikli plakalara monte edilebilir.
Küçük parçaların sağlanması ve çok küçük bileşenlerin seçilerek alınması için.

Kullanım:

Hassas elektrikli veya elektronik yapı parçaları, bileşenler ve cihazlar (ESD- Hassas yapı elemanları), yakın yerlerde gerçekleşen elektrostatik deşarj (electrostatic discharge = ESD) nedeniyle hasar görebilir veya tamamen bozulabilir.
Bir elektrostatik deşarja, insanlar veya hassas ESD yapı elemanlarının kullanılması yol açabilir (örneğin üretim, montaj, nakliye, depolama vs. sırasında).
Elektrostatik deşarjın önlenmesi için elektronik ortamlarda, DIN EN 61340-5-1 standardına uygun elektriksel olarak iletken ürünlerin kullanılması talep edilmektedir.
Bu ürünler, DIN EN 61340-5-1 standardı uyarınca ESD uygulamalarında veya ESD koruma bölgelerinde (EPA) kullanılabilir.

Teslimat kapsamı:

1x Kavrama parçası.
1x Gözetleme camı.
1x Etiket.
4x Elastik tampon, kendinden yapışkanlı.

Kullanım:

ATEX 2014/34/AB ürün direktifini yerine getirmesi gereken cihaz üreticileri.
ATEX 1999/92/AT işletim direktifini yerine getirmesi gereken işletmeciler.

Güvenlik:

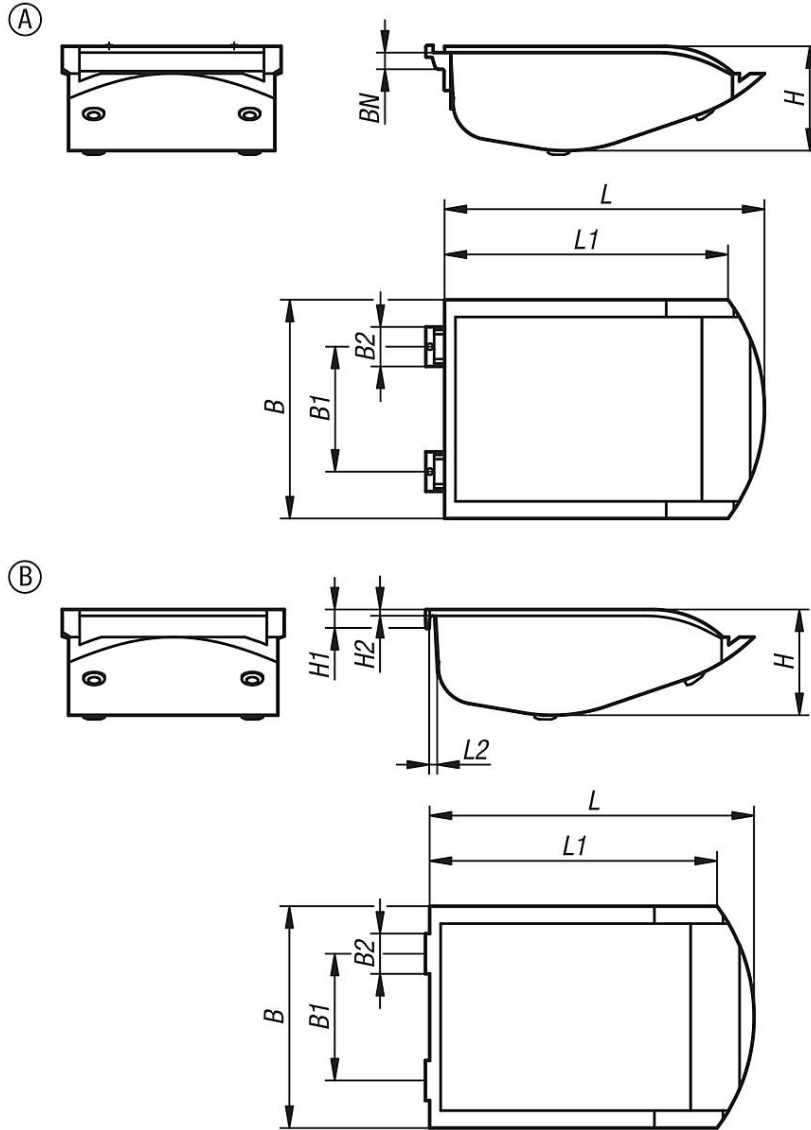
Bu ESD ürünleri patlama tehlikesi bulunan bölgelerdeki cihazlar, bileşenler ve koruyucu sistemler için de kullanılabilir.

Bu ESD ürünleri kullanıldığında elektrostatik kıvılcım deşarjının oluşması ve buna bağlı olarak kapalı alanlarda patlamaya neden olabilecek gaz ve tozların da tutuşması önlenir.

Patlama tehlikesi bulunan bölgelerdeki insanların korunması için, cihaz üreticileri ve işletmecileri ATEX direktiflerini uygulamalı ve yerine getirmelidir.

Plastik kavrama parçaları, antistatik, profil kanalı tip I, profil kanalı tip B ve asma profil için

Çizimler



Ürünlere genel bakış

Plastik kavrama parçaları, antistatik, profil kanalı tip I, profil kanalı tip B ve asma profil için

Sipariş numarası	Tip 1	Form	B	B1	B2	H	H1	H2	L	L1	L2	BN=Kanal genişliği
K1631.01	tip i	A	105	60	19	50	-	-	153,5	136	-	8
K1631.11	tip b	A	105	60	19	50	-	-	153,5	136	-	10
K1631.21	asma profil için	B	105	60	19	50	9	3	153,5	136	3	-