

Plastik bardak tutucu alüminyum profiller için, kapalı veya açık

Ürün açıklaması/Ürün resimleri



Açıklama

Malzeme:

Bardak tutucu PA, cam elyaf takviyeli.

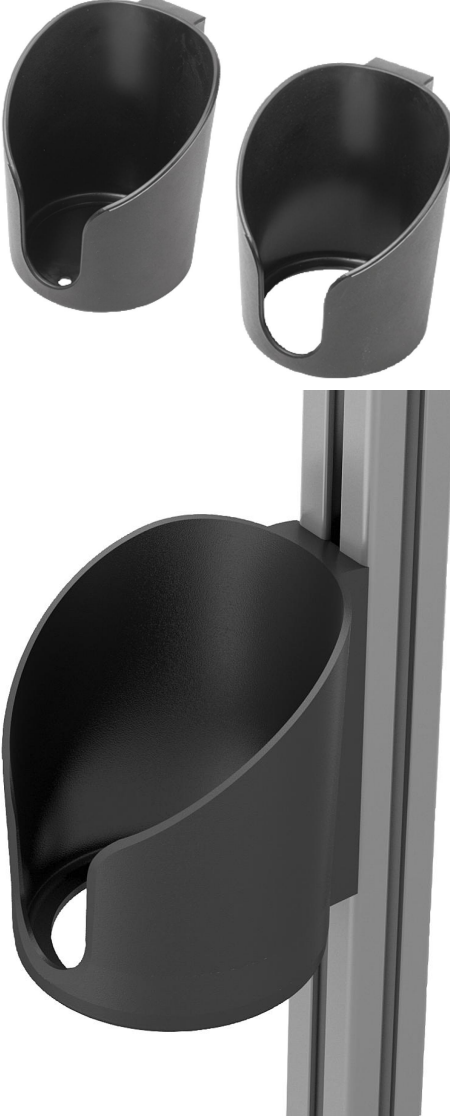
Bilgi:

Bardak tutucular bir M5 havşa başlı vida (K0708) ve bir blok somun (K1026 veya K1023) ile alüminyum profile (Tip I ve Tip B) sabitlenir.

Teslimat kapsamı:

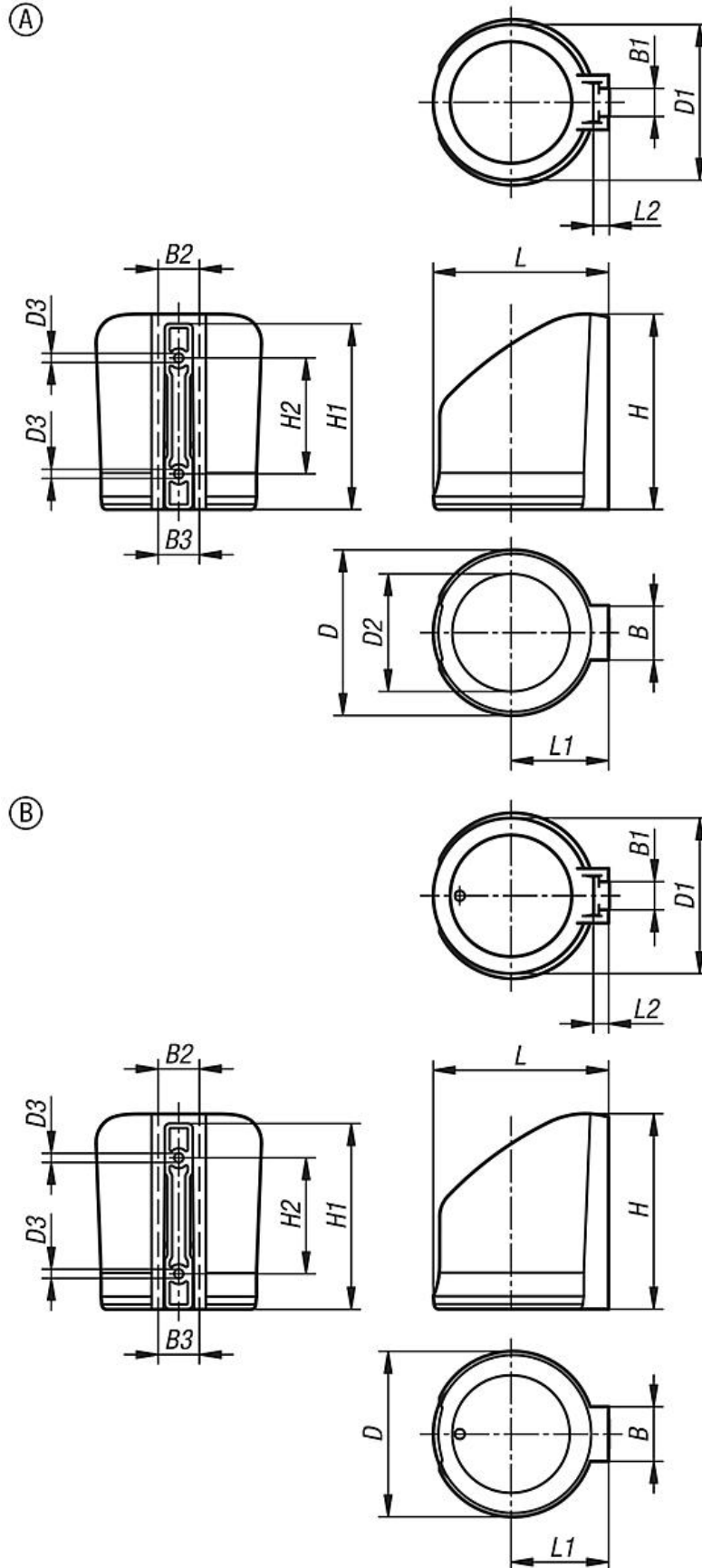
1x Bardak tutucu.

1x Sabitleme



Plastik bardak tutucu alüminyum profiller için, kapalı veya açık

Çizimler



Plastik bardak tutucu alüminyum profiller için, kapalı veya açık

Ürünlere genel bakış

Plastik bardak tutucu, alüminyum profiller için, kapalı veya açık

Sipariş numarası	Tip 1	B	B1	B2	B3	D	D1	D2	D3	H	H1	H2	L	L1	L2
K1632.00	açık	33	17	25,5	23	100	93	71	5,5	118	112	70	106	59	9,3
K1632.10	kapalı	33	17	25,5	23	100	93	-	5,5	118	112	70	106	59	9,3