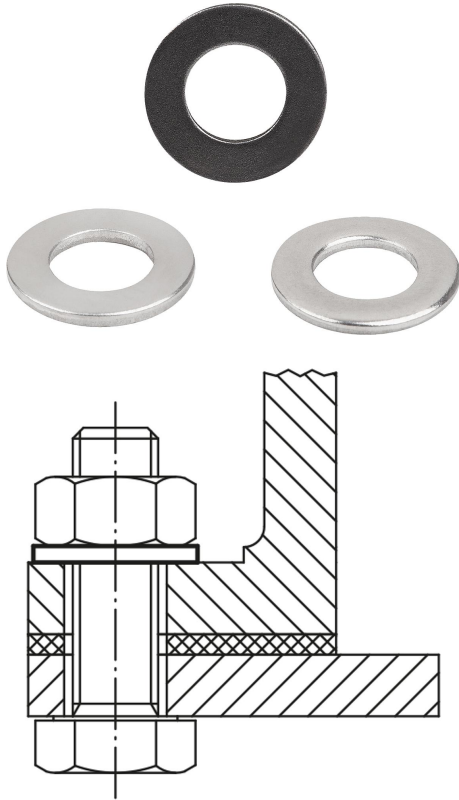


## Pullar orta tip DIN EN ISO 7089 A

### Ürün açıklaması/Ürün resimleri



### Açıklama

#### Malzeme:

Çelik, paslanmaz çelik A2 veya paslanmaz çelik A4.

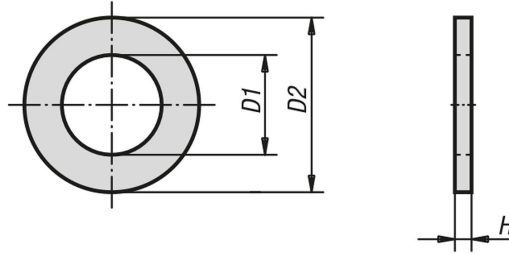
#### Model:

Çelik yalın.

Paslanmaz çelik A2, yalın.

Paslanmaz çelik A4, yalın.

### Çizimler



### Ürünlere genel bakış

#### Pullar, orta tip DIN EN ISO 7089 A

Sipariş numarası	Ana gövde malzemesi	Sağlamlık sınıfı	Cıvatalar için	D1	D2	H
K0868.03	çelik	-	M3	3,2	7	0,5
K0868.04	çelik	-	M4	4,3	9	0,8
K0868.05	çelik	-	M5	5,3	10	1
K0868.06	çelik	-	M6	6,4	12	1,6
K0868.08	çelik	-	M8	8,4	16	1,6
K0868.10	çelik	-	M10	10,5	20	2
K0868.12	çelik	-	M12	13	24	2,5
K0868.14	çelik	-	M14	15	28	2,5
K0868.16	çelik	-	M16	17	30	3
K0868.20	çelik	-	M20	21	37	3
K0868.24	çelik	-	M24	25	44	4
K0868.30	çelik	-	M30	31	56	4

## Pullar orta tip DIN EN ISO 7089 A

### Ürünler genel bakış

Sipariş numarası	Ana gövde malzemesi	Sağlamlık sınıfı	Cıvatalar için	D1	D2	H
K0868.36	çelik	-	M36	37	66	5
K0868.103	paslanmaz çelik A2	70	M3	3,2	7	0,5
K0868.104	paslanmaz çelik A2	70	M4	4,3	9	0,8
K0868.105	paslanmaz çelik A2	70	M5	5,3	10	1
K0868.106	paslanmaz çelik A2	70	M6	6,4	12	1,6
K0868.108	paslanmaz çelik A2	70	M8	8,4	16	1,6
K0868.110	paslanmaz çelik A2	70	M10	10,5	20	2
K0868.112	paslanmaz çelik A2	70	M12	13	24	2,5
K0868.114	paslanmaz çelik A2	70	M14	15	28	2,5
K0868.116	paslanmaz çelik A2	70	M16	17	30	3
K0868.120	paslanmaz çelik A2	70	M20	21	37	3
K0868.124	paslanmaz çelik A2	70	M24	25	44	4
K0868.130	paslanmaz çelik A2	70	M30	31	56	4
K0868.136	paslanmaz çelik A2	70	M36	37	66	5
K0868.603	paslanmaz çelik A4	70	M3	3,2	7	0,5
K0868.604	paslanmaz çelik A4	70	M4	4,3	9	0,8
K0868.605	paslanmaz çelik A4	70	M5	5,3	10	1
K0868.606	paslanmaz çelik A4	70	M6	6,4	12	1,6
K0868.608	paslanmaz çelik A4	70	M8	8,4	16	1,6
K0868.610	paslanmaz çelik A4	70	M10	10,5	20	2
K0868.612	paslanmaz çelik A4	70	M12	13	24	2,5
K0868.614	paslanmaz çelik A4	70	M14	15	28	2,5
K0868.616	paslanmaz çelik A4	70	M16	17	30	3
K0868.620	paslanmaz çelik A4	70	M20	21	37	3
K0868.624	paslanmaz çelik A4	70	M24	25	44	4
K0868.630	paslanmaz çelik A4	70	M30	31	56	4
K0868.636	paslanmaz çelik A4	70	M36	37	66	5