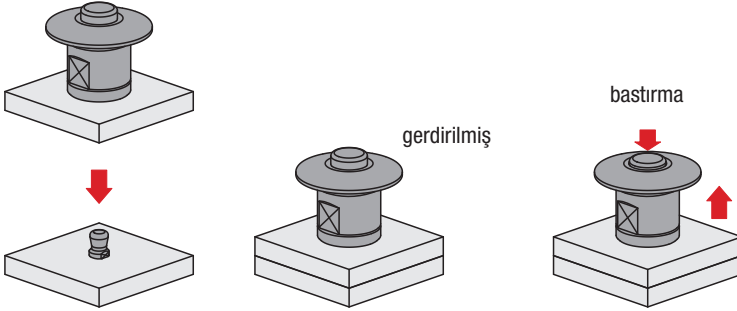


Baskı sıkıştırma kilitleri K1562 ve sıkıştırma pimleri K1564 için teknik bilgi



1. Kullanım:

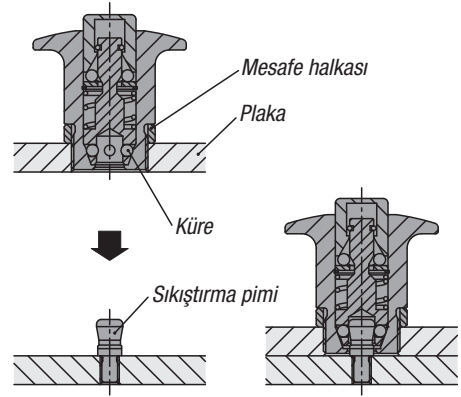


Baskı sıkıştırma kilidini düğmeye basmadan sıkıştırma pimi üzerine yerleştirin, böylece baskı sıkıştırma kilidi sıkıştırılmış olacaktır.

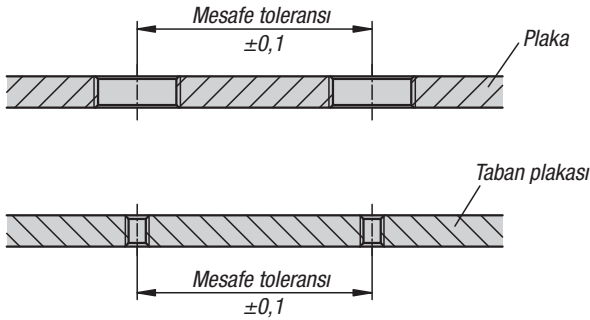
Serbest bırakmak için düğmeye basın ve baskı sıkıştırma kilidini çekerek çıkartın.

2. Fonksiyon:

Dört adet bilya, sıkıştırma pimini tutar ve plakaları sıkıştırır.

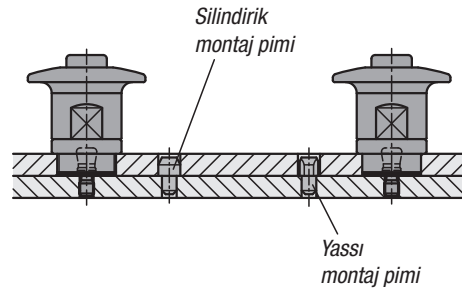


Üretim toleransları:



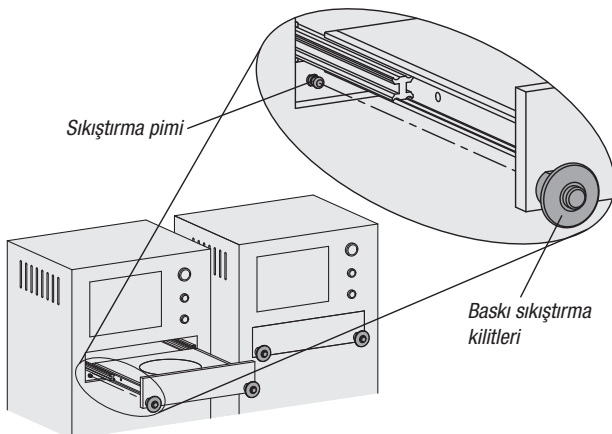
Tekrarlama hassasiyeti:

Ek montaj pimleri (teslimat kapsamına dahil değildir) tekrarlama hassasiyetini artırabilir.



Uygulama örnekleri:

Bir çekmeceyi sabitleme



tertibatin yerini değiştirme

