

Tetikleyici, çinko

Ürün açıklaması/Ürün resimleri



Açıklama

Malzeme:

Tutamak ve gövde, çinko basınçlı döküm.

Model:

Tutamak ve gövde, siyah veya gümüş toz kaplama.

Bilgi:

Tutamak kullanımı ile kapaklar, başlıklar veya kapılar uzaktan kumanda edilir ve bowden kablosu yardımıyla görünmez şekilde açılır. Kilitlenebilir tetikleyici 2'şer anahtar ile teslim edilir. Anahtar her iki konumda (açık ve kapalı) çekilebilir. Kilit, tüm kilitlerde kullanma özelliğine sahiptir, yani her kilit aynı anahtar ile açılabilir. Bowden kablosu teslimat kapsamına dahil değildir.

Kullanım:

Tetikleyiciler erişilemeyen yapı alanları kullanımı zorlaştırdığında veya ergonomi ve güvenlik unsurları nedeniyle uzaktan tetikleme gerektiğinde kullanılır.

Montaj:

Form A: Arka taraf.

Form B: Ön taraf.

Avantajlar:

Erişilemeyen montaj alanlarında kullanım mümkün.

Ergonomi açısından optimize edilmiş tetikleme pozisyonu gerçekleştirilebilir.

Kullanım, emniyet mesafeleri istendiğinde de mümkün.

Aksesuar:

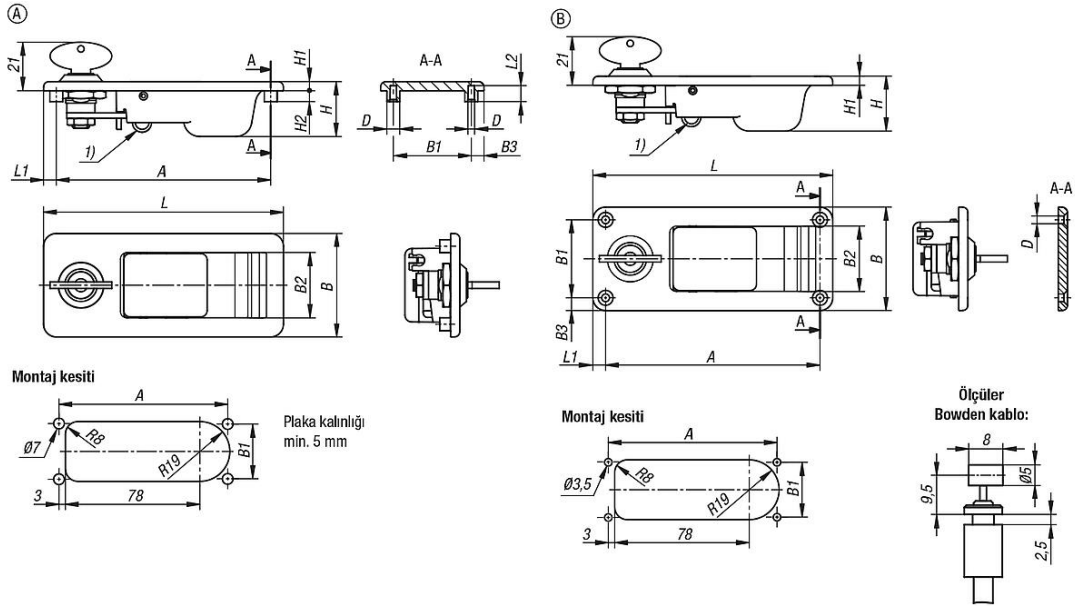
Bowden kablo K1646.

Çizim bilgisi:

1) Bağlantı Bowden kablo

Tetikleyici, çinko

Çizimler



Ürünler genel bakış

Tetikleyici, çinko

Sipariş numarası	Tip 1	Form	Ana gövde rengi	Bileşen rengi	A	B	B1	B2	B3	D	D1	H	H2	L	L1	L2	Montaj
K1481.2111114511	kilitli	A	siyah	siyah	99	47,9	36	30,1	6	2,65	6	25,5	5	110,9	6	7,4	montaj arka
K1481.2101114511	kilitli	B	siyah	siyah	99	47,9	36	30,1	6	3,4	-	25,5	-	110,9	6	-	montaj ön
K1481.2011114511	kilitsiz	A	siyah	siyah	99	47,9	36	30,1	6	2,65	6	25,5	5	110,9	6	7,4	montaj arka
K1481.2001114511	kilitsiz	B	siyah	siyah	99	47,9	36	30,1	6	3,4	-	25,5	-	110,9	6	-	montaj ön
K1481.2111114522	kilitli	A	gümüş	gümüş	99	47,9	36	30,1	6	2,65	6	25,5	5	110,9	6	7,4	montaj arka
K1481.2101114522	kilitli	B	gümüş	gümüş	99	47,9	36	30,1	6	3,4	-	25,5	-	110,9	6	-	montaj ön
K1481.2011114522	kilitsiz	A	gümüş	gümüş	99	47,9	36	30,1	6	2,65	6	25,5	5	110,9	6	7,4	montaj arka
K1481.2001114522	kilitsiz	B	gümüş	gümüş	99	47,9	36	30,1	6	3,4	-	25,5	-	110,9	6	-	montaj ön
K1481.2111114512	kilitli	A	siyah	gümüş	99	47,9	36	30,1	6	2,65	6	25,5	5	110,9	6	7,4	montaj arka
K1481.2101114512	kilitli	B	siyah	gümüş	99	47,9	36	30,1	6	3,4	-	25,5	-	110,9	6	-	montaj ön
K1481.2011114512	kilitsiz	A	siyah	gümüş	99	47,9	36	30,1	6	2,65	6	25,5	5	110,9	6	7,4	montaj arka
K1481.2001114512	kilitsiz	B	siyah	gümüş	99	47,9	36	30,1	6	3,4	-	25,5	-	110,9	6	-	montaj ön
K1481.2111114521	kilitli	A	gümüş	siyah	99	47,9	36	30,1	6	2,65	6	25,5	5	110,9	6	7,4	montaj arka
K1481.2101114521	kilitli	B	gümüş	siyah	99	47,9	36	30,1	6	3,4	-	25,5	-	110,9	6	-	montaj ön
K1481.2011114521	kilitsiz	A	gümüş	siyah	99	47,9	36	30,1	6	2,65	6	25,5	5	110,9	6	7,4	montaj arka
K1481.2001114521	kilitsiz	B	gümüş	siyah	99	47,9	36	30,1	6	3,4	-	25,5	-	110,9	6	-	montaj ön