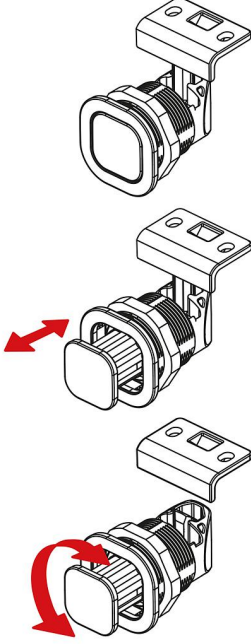


## Düğmeli plastik yaylı kilitler, döndürülebilir

### Ürün açıklaması/Ürün resimleri



### Kumanda şekli:



### Açıklama

**Malzeme:**  
PC/ABS.

**Model:**  
Siyah, krom kaplama, beyaz veya bej.

### Bilgi:

Bu yaylı kilitler gömülü düğme ile kapılara, kapaklara ve başlıklara aynı seviyede monte edilmek üzere tasarlanmıştır. Montaj dirseği, uygun bir kapatma alanı mevcut olmadığında dayanma noktası olarak hizmet eder.

Alevlenebilirlik: UL94-HB listelenmiş.

Somunun sıkılması için maks. torku: 4,2 Nm.

### Kumanda şekli:

Tetiklenmemiş durumda düğme gövde ile aynı seviyededir. Tetikleme elemanına basılmasıyla dışarıya zıplar ve kilit sola veya sağa döndürülerek açılabilir. Kilitleme, kapının bastırılarak kapatılmasıyla otomatik olarak sağlanır. Tetiklenmemiş durumu elde etmek için düğmeye yeniden basın.

### Kullanım:

- Otomobil endüstrisi
- Tıp teknolojisi
- Makine yapımı
- Bot ve gemi inşası
- Havacılık ve uzay endüstrisi
- Mobilya endüstrisi

### Montaj:

1. Taslağa uygun olarak bir montaj kesiti oluşturun.
2. Montaj dirseğini yerleştirme.
3. Montaj somunu yardımıyla arka taraftan sabitleme.

### Teslimat kapsamı:

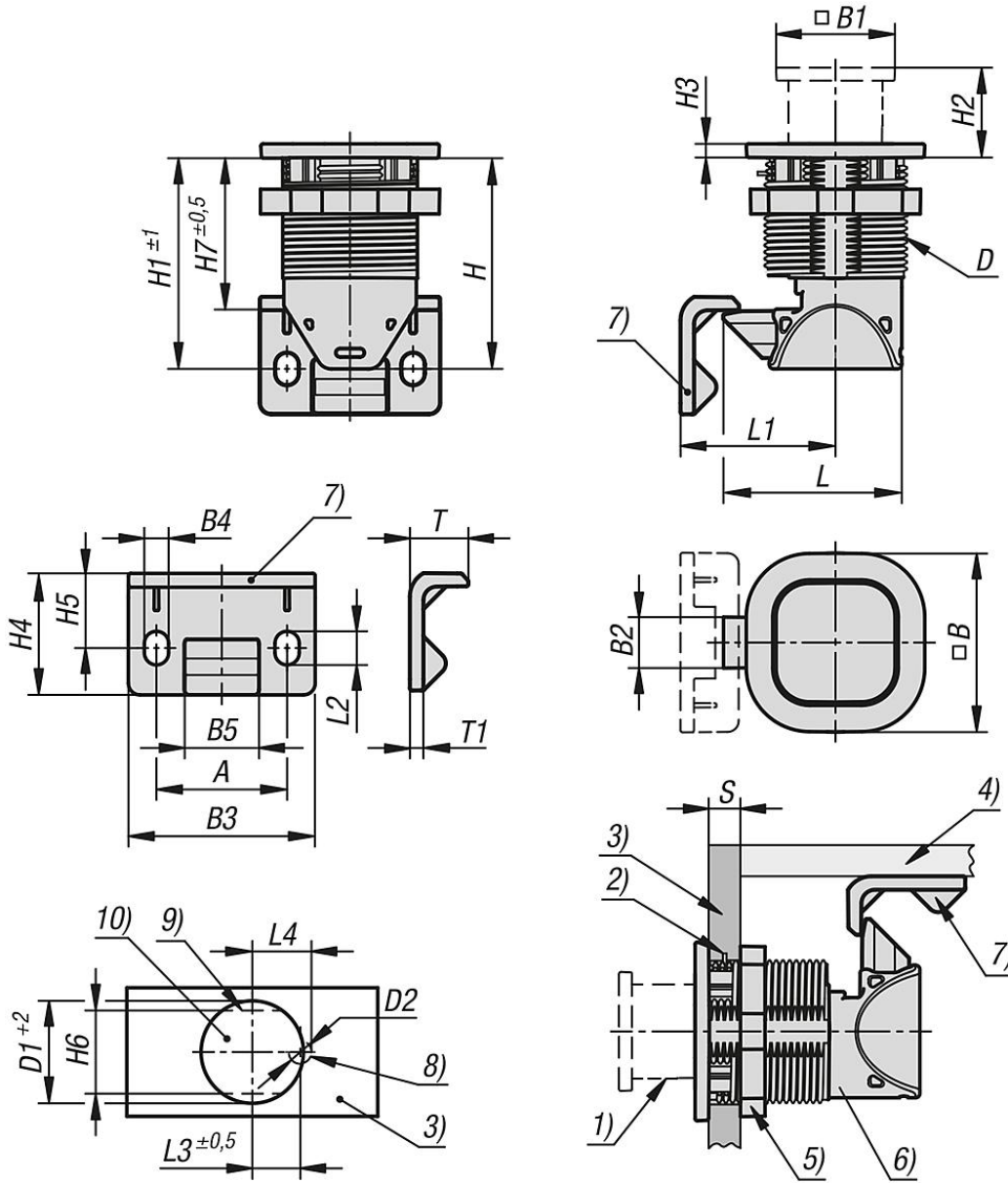
Montaj somunu ve montaj dirseği teslimat kapsamında yer almaktadır. Montaj dirseği için vidalar (M5) teslimat kapsamında yer almaz.

### Çizim bilgisi:

- 1) Düğme
- 2) Burulmaya karşı kılavuz pimi
- 3) Kapı kanadı
- 4) Çerçeve
- 5) Montaj somunu
- 6) Gövde
- 7) Montaj dirseği
- 8) Kılavuz pimi için (opsiyonlu)
- 9) Burulmaya karşı kesit (opsiyonlu)
- 10) Montaj kesiti

# Düğmeli plastik yaylı kilitler, döndürülebilir

## Çizimler



## Ürünler genel bakış

### Düğmeli plastik yaylı kilitler, döndürülebilir

Sipariş numarası	Ana gövde rengi	A	B	B1	B2	B3	B4	B5	D	D1	D2	H	H1	H2	H3	H4	H5	H6	H7
K1654.247400	siyah	28	40	26,5	12	40	5,2	16	M32x1,5	32	7	47	47	17	3,2	26	16	30,2	34
K1654.247401	krom kaplama	28	40	26,5	12	40	5,2	16	M32x1,5	32	7	47	47	17	3,2	26	16	30,2	34
K1654.247402	beyaz	28	40	26,5	12	40	5,2	16	M32x1,5	32	7	47	47	17	3,2	26	16	30,2	34
K1654.247403	bej	28	40	26,5	12	40	5,2	16	M32x1,5	32	7	47	47	17	3,2	26	16	30,2	34

Sipariş numarası	Ana gövde rengi	L	L1	L2	L3	L4	T	T1	N değerinde maks. işletme yükü	Sıcaklık aralığı °C	S=Kapı kalınlığı, mm hesabıyla
K1654.247400	siyah	39,87	34,42	7,2	15	18,5	13	3	310	-30 ila 60	1,2-19
K1654.247401	krom kaplama	39,87	34,42	7,2	15	18,5	13	3	310	-30 ila 60	1,2-19
K1654.247402	beyaz	39,87	34,42	7,2	15	18,5	13	3	310	-30 ila 60	1,2-19

## Düğmeli plastik yaylı kilitler, döndürülebilir

### Ürünlere genel bakış

Sipariş numarası	Ana gövde rengi	L	L1	L2	L3	L4	T	T1	N değerinde maks. işletme yükü	Sıcaklık aralığı °C	S=Kapı kalınlığı, mm hesabıyla
K1654.247403	bej	39,87	34,42	7,2	15	18,5	13	3	310	-30 ila 60	1,2-19