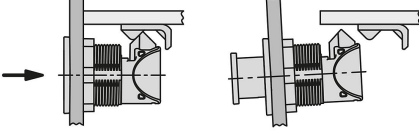


Düğmeli plastik yaylı kilitler

Ürün açıklaması/Ürün resimleri



Kumanda şekli:



Açıklama

Malzeme:
PC/ABS.

Model:
Siyah, krom kaplama, beyaz veya bej.

Bilgi:
Bu yaylı kilitler gömülü düğme ile kapılara, kapaklara ve başlıklara aynı seviyede monte edilmek üzere tasarlanmıştır.

Alevlenebilirlik: UL94-HB listelenmiş.
Somunun sıkılması için maks. torku: 4,2 Nm.

Kumanda şekli:

Tetiklenmemiş durumda düğme gövde ile aynı seviyededir. Tetikleme elemanına basılmasıyla dışarıya zıplar ve kapı çekilerek açılabilir. Kilitleme, kapının bastırılarak kapatılmasıyla otomatik olarak sağlanır. Tetiklenmemiş durumu elde etmek için düğmeye yeniden basın.

Kullanım:

- Otomobil endüstrisi
- Tıp teknolojisi
- Makine yapımı
- Bot ve gemi inşası
- Havacılık ve uzay endüstrisi
- Mobilya endüstrisi

Montaj:

1. Taslağa uygun olarak bir montaj kesiti oluşturun.
2. Montaj dirseğini yerleştirme.
3. Montaj somunu yardımıyla arka taraftan sabitleme.

Teslimat kapsamı:

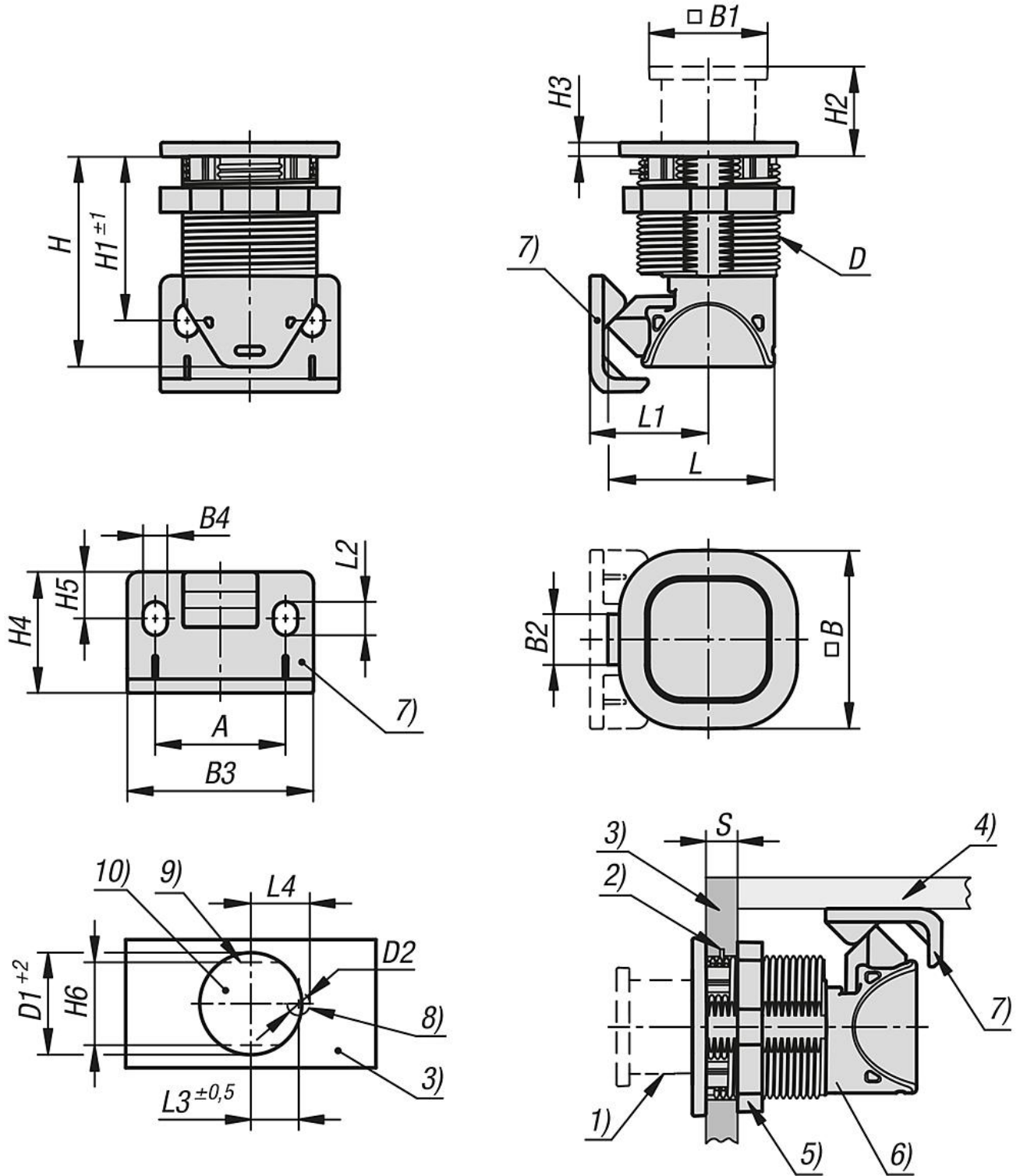
Montaj somunu ve montaj dirseği teslimat kapsamında yer almaktadır.
Montaj dirseği için vidalar (M5) teslimat kapsamında yer almaz.

Çizim bilgisi:

- 1) Düğme
- 2) Burulmaya karşı kılavuz pimi
- 3) Kapı kanadı
- 4) Çerçeve
- 5) Montaj somunu
- 6) Gövde
- 7) Montaj dirseği
- 8) Kılavuz pimi için (opsiyonlu)
- 9) Burulmaya karşı kesit (opsiyonlu)
- 10) Montaj kesiti

Düğmeli plastik yaylı kilitletler

Çizimler



Ürünler genel bakış

Düğmeli plastik yaylı kilitletler

Düğmeli plastik yaylı kilitler

Ürünlere genel bakış

Sipariş numarası	Ana gövde rengi	A	B	B1	B2	B3	B4	D	D1	D2	H	H1	H2
K1653.247400	siyah	28	40	26,5	12	40	5,2	M32x1,5	32	7	47	36,6	17
K1653.247401	krom kaplama	28	40	26,5	12	40	5,2	M32x1,5	32	7	47	36,6	17
K1653.247402	beyaz	28	40	26,5	12	40	5,2	M32x1,5	32	7	47	36,6	17
K1653.247403	bej	28	40	26,5	12	40	5,2	M32x1,5	32	7	47	36,6	17

Sipariş numarası	Ana gövde rengi	H3	H4	H5	H6	L	L1	L2	L3	L4	N değerinde maks. işletme yükü	Sıcaklık aralığı °C	S=Kapı kalınlığı, mm hesabıyla
K1653.247400	siyah	3,2	26	10	30,2	37,55	26,5	7,2	15	18,5	310	-30 ila 60	1,2-19
K1653.247401	krom kaplama	3,2	26	10	30,2	37,55	26,5	7,2	15	18,5	310	-30 ila 60	1,2-19
K1653.247402	beyaz	3,2	26	10	30,2	37,55	26,5	7,2	15	18,5	310	-30 ila 60	1,2-19
K1653.247403	bej	3,2	26	10	30,2	37,55	26,5	7,2	15	18,5	310	-30 ila 60	1,2-19