

## Zincir bağlama elemanı setleri için çelik prizmalar

Ürün açıklaması/Ürün resimleri



### Açıklama

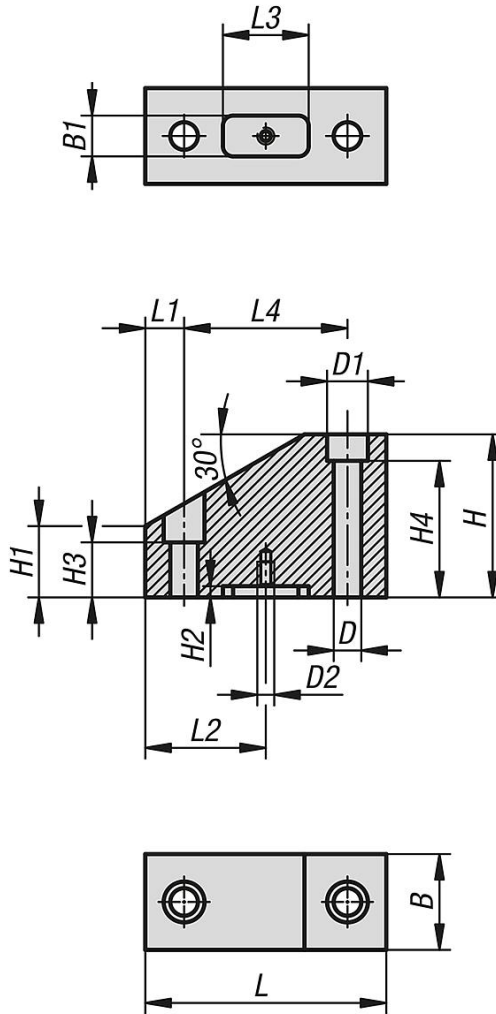
**Malzeme:**  
İslah çeliği.

**Model:**  
Karartılmış.

**Bilgi:**  
Zincir bağlama elemanı setleri için prizmalar iş parçasının esnek bir şekilde yerleştirilmesi amacıyla hizmet eder. Prizmalar T blok somunları yardımıyla makine tablasına sabitlenebilir.

**Aksesuar:**  
T kanallar için somunlar, DIN 508, genişletilmiş, K0377.

### Çizimler



## Zincir bağlama elemanı setleri için çelik prizmalar

Ürünlere genel bakış

### Zincir bağlama elemanı setleri için çelik prizmalar

Sipariş numarası	B	B1	D	D1	D2	H	H1	H2	H3	H4	L	L1	L2	L3	L4
<b>K1662.11847080</b>	47	20	13,5	20	M6	80	35	5,5	27	67	118	19	59	42	80
<b>K1662.14847100</b>	47	20	17,5	26	M6	100	44	5,5	33	33	148	24	74	44	100