

Çelik el çarkları

Ürün açıklaması/Ürün resimleri



Açıklama

Malzeme:

Çelik.

Model:

Toz kaplama siyah RAL 9005, alev kırmızı RAL 3000 veya galvaniz kaplama, mavi pasifleştirilmiş.

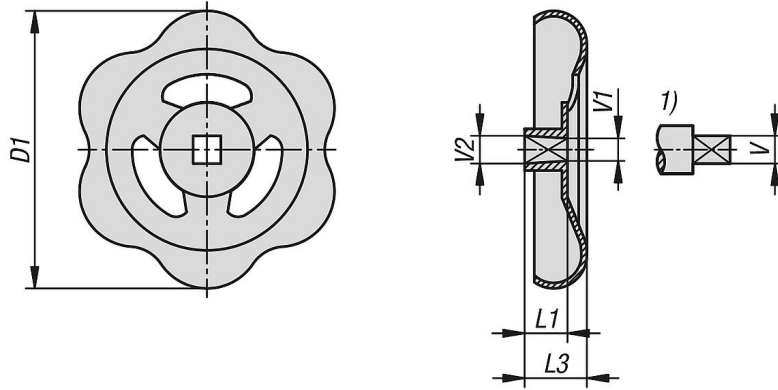
Bilgi:

Özellikle kesme vanaları için uygun. El çarkları bir parçadan imal edilmiştir. Özel bir şekillendirme işlemi ile el çarkı göbek alanında güçlendirilmiştir. Konik olarak şekillendirilmiş göbek, kolay bir montaj yapılmasını sağlar ve dört köşe üzerine güvenli ve sağlam bir şekilde oturmasını mümkün kılar.

Çizim bilgisi:

1) Mile dörtköşe

Çizimler



Ürünlere genel bakış

Çelik el çarkları

Sipariş numarası	Ana gövde rengi	Yüzey Ana gövde	D1	L1	L3	V	V1	V2	Kol sayısı
K1661.050060	siyah RAL 9005	-	50	8,5	12	6	5,9	6,15	3
K1661.050070	siyah RAL 9005	-	50	8,5	12	7	6,9	7,15	3
K1661.060060	siyah RAL 9005	-	60	8,5	12	6	5,9	6,15	3
K1661.060070	siyah RAL 9005	-	60	8,5	12	7	6,9	7,15	3
K1661.070070	siyah RAL 9005	-	69	10	15	7	6,9	7,15	3
K1661.070080	siyah RAL 9005	-	69	10	15	8	7,9	8,15	3
K1661.080080	siyah RAL 9005	-	78	11	16	8	7,9	8,15	3
K1661.080090	siyah RAL 9005	-	78	11	16	9	8,9	9,15	3
K1661.090090	siyah RAL 9005	-	89	11	16	9	8,9	9,15	3
K1661.100090	siyah RAL 9005	-	98	13	20	9	8,9	9,15	3
K1661.100100	siyah RAL 9005	-	98	13	20	10	9,9	10,15	3
K1661.110100	siyah RAL 9005	-	108	15	23	10	9,9	10,15	3
K1661.130120	siyah RAL 9005	-	130	15	23	12	11,9	12,15	3
K1661.050061	ateş kırmızı RAL 3000	-	50	8,5	12	6	5,9	6,15	3
K1661.050071	ateş kırmızı RAL 3000	-	50	8,5	12	7	6,9	7,15	3
K1661.060061	ateş kırmızı RAL 3000	-	60	8,5	12	6	5,9	6,15	3
K1661.060071	ateş kırmızı RAL 3000	-	60	8,5	12	7	6,9	7,15	3

Çelik el çarkları

Ürünlere genel bakış

Sipariş numarası	Ana gövde rengi	Yüzey Ana gövde	D1	L1	L3	V	V1	V2	Kol sayısı
K1661.070071	ateş kırmızı RAL 3000	-	69	10	15	7	6,9	7,15	3
K1661.070081	ateş kırmızı RAL 3000	-	69	10	15	8	7,9	8,15	3
K1661.080081	ateş kırmızı RAL 3000	-	78	11	16	8	7,9	8,15	3
K1661.080091	ateş kırmızı RAL 3000	-	78	11	16	9	8,9	9,15	3
K1661.090091	ateş kırmızı RAL 3000	-	89	11	16	9	8,9	9,15	3
K1661.100091	ateş kırmızı RAL 3000	-	98	13	20	9	8,9	9,15	3
K1661.100101	ateş kırmızı RAL 3000	-	98	13	20	10	9,9	10,15	3
K1661.110101	ateş kırmızı RAL 3000	-	108	15	23	10	9,9	10,15	3
K1661.130121	ateş kırmızı RAL 3000	-	130	15	23	12	11,9	12,15	3
K1661.050062	-	galvaniz kaplama	50	8,5	12	6	5,9	6,15	3
K1661.050072	-	galvaniz kaplama	50	8,5	12	7	6,9	7,15	3
K1661.060062	-	galvaniz kaplama	60	8,5	12	6	5,9	6,15	3
K1661.060072	-	galvaniz kaplama	60	8,5	12	7	6,9	7,15	3
K1661.070072	-	galvaniz kaplama	69	10	15	7	6,9	7,15	3
K1661.070082	-	galvaniz kaplama	69	10	15	8	7,9	8,15	3
K1661.080082	-	galvaniz kaplama	78	11	16	8	7,9	8,15	3
K1661.080092	-	galvaniz kaplama	78	11	16	9	8,9	9,15	3
K1661.090092	-	galvaniz kaplama	89	11	16	9	8,9	9,15	3
K1661.100092	-	galvaniz kaplama	98	13	20	9	8,9	9,15	3
K1661.100102	-	galvaniz kaplama	98	13	20	10	9,9	10,15	3
K1661.110102	-	galvaniz kaplama	108	15	23	10	9,9	10,15	3
K1661.130122	-	galvaniz kaplama	130	15	23	12	11,9	12,15	3