

Hızlı bağlama elemanı, antistatik, yatay dikey ayaklı ve ayarlanabilir baskı milli

Ürün açıklaması/Ürün resimleri



Açıklama

Malzeme:

Çelik.
Kol elemanı poliamid.

Model:

Nitro karbür ve siyah oksidasyon kaplama.
Kol elemanı grafit siyah.

Bilgi:

Bakım gerektirmez, yüksek kaliteli mafsallı burçlar.
Açma ve kapatma sırasında devamlı sabit kuvvet uygulanır.
U profilli konik sıkıştırma kolu sayesinde ideal stabiliteye ulaşılır.

Kullanım:

Hassas elektrikli veya elektronik yapı parçaları, bileşenler ve cihazlar (ESD- Hassas yapı elemanları), yakın yerlerde gerçekleşen elektrostatik deşarj (electrostatic discharge = ESD) nedeniyle hasar görebilir veya tamamen bozulabilir. Bir elektrostatik deşarja, insanlar veya hassas ESD yapı elemanlarının kullanılması yol açabilir (örneğin üretim, montaj, nakliye, depolama vs. sırasında). Elektrostatik deşarjın önlenmesi için elektronik ortamlarda, DIN EN 61340-5-1 standardına uygun elektriksel olarak iletken ürünlerin kullanılması talep edilmektedir. Bu ürünler, DIN EN 61340-5-1 standardı uyarınca ESD uygulamalarında veya ESD koruma bölgelerinde (EPA) kullanılabilir.

Avantajlar:

- Elektrikçi yönlendiren özel plastikten üretilmiştir
- Hassas, elektrikli veya elektronik kullanım parçaları, bileşenlerin ve cihazların korunması için
- Hızlı bağlama elemanları (güç gerdiricileri, dirsekli kol bağlama elemanı) montaj tertibatı ve tutma tertibatı olarak kullanılır.
- Ergonomik ve kullanıcı dostu tutamak

Güvenlik:

Bu ESD ürünleri patlama tehlikesi bulunan bölgelerdeki cihazlar, bileşenler ve koruyucu sistemler için de kullanılabilir.

Bu ESD ürünleri kullanıldığında elektrostatik kıvılcım deşarjının oluşması ve buna bağlı olarak kapalı alanlarda patlamaya neden olabilecek gaz ve tozların da tutuşması önlenir.

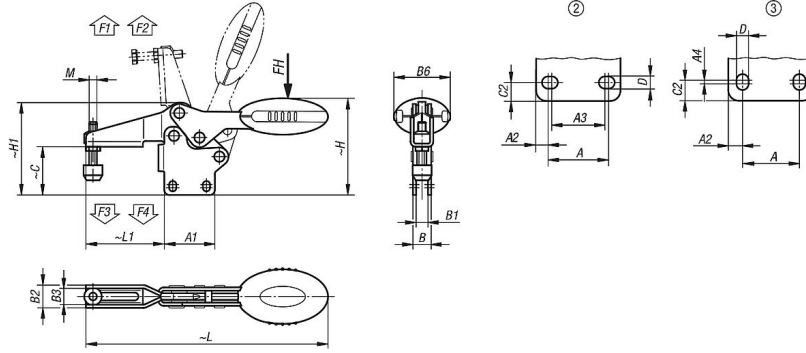
Patlama tehlikesi bulunan bölgelerdeki insanların korunması için, cihaz üreticileri ve işletmecileri ATEX direktiflerini uygulamalı ve yerine getirmelidir.

Bu ESD ürünleri elektrik iletkenliğine ilişkin olarak TÜV Süd tarafından kontrol edilmiştir.

Hedef gruplar:

ATEX 2014/34/AB ürün direktifini yerine getirmesi gereken cihaz üreticileri.
ATEX 1999/92/AT işletim direktifini yerine getirmesi gereken işletmeciler.

Hızlı bağlama elemanı, antistatik, yatay dikey ayaklı ve ayarlanabilir baskı milli Çizimler



Ürnlere genel bakış

Hızlı bağlama elemanı, antistatik, yatay, dikey ayaklı

Sipariş numarası	Açılma açısı Tutma kolu	Açılma açısı Kol	El kuvveti FH N	Tutma kuvveti F1 N	Tutma kuvveti F2 N	Bağlama kuvveti F3 N	Bağlama kuvveti F4 N
K0661.005024	86°	67°	100	650	900	550	620
K0661.006024	86°	67°	160	1350	1900	720	1200
K0661.008024	86°	67°	200	2000	2800	830	1400

Sipariş numarası	Delik düzeni	M	A	A1	A2	A3	A4	B	B1	B2	B3	B6	C	C2	D	H	H1	L	L1
K0661.005024	2	M5x25	18	27	4,5	13,5	-	8,1	4,1	13,2	9,2	22,5	26,2	5,2	5,5	52,2	47,9	125,7	41,8
K0661.006024	3	M6x35	26	39	6,5	-	2,5	14,1	9,1	17,5	12,5	43,5	36,9	8	5,5	75,2	71	186,6	60,5
K0661.008024	3	M8x45	26	44	9	-	3,5	14,1	9,1	21	16	41,5	46,5	10,5	6,2	88,2	84,3	223,1	74,9