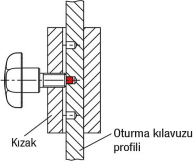
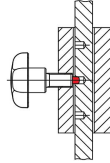


Plastik yıldız tutuculu çelik kilitleme ve gerdirme kolu

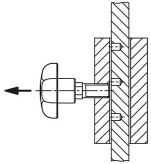
Ürün açıklaması/Ürün resimleri



- Kilitleme pimi yerine oturmuş
- Oturma klavuzu profili sıkıştırılmış
- Oturma kzağı sistemi sabitlenmiş ve Dişli kovan ile boşluksuz sıkıştırılmış



- Kilitleme pimi oturmuş
- Sıkıştırma çözülmüş
- Oturma kzağı sistemi sabitlenmiş, fakat boşluksuz değil



- Kilitleme ve gerdirme kolu sıkılmış
- Kilitleme pimi çıkartılmış
- Sıkıştırma çözülmüş
- Oturma kzağı sistemi hareket ettirilebiliyor

Açıklama

Ürün açıklaması:

Kilitleme ve gerdirme kolu farklı ayar elemanlarının sadece bir ürünle konumlandırılmasına, emniyete alınmasına ve sıkıştırılmasına imkan tanır. Kilitleme, pim ile form kilitleti ve sıkıştırma, kuvvet kilitleti kovanın alın yüzeyi üzerinden gerçekleştirilebilir.

Malzeme:

Yıldız tutucu terpolastik siyah gri.
Dişli kovan 1.0718.
Kilitleme pimi paslanmaz çelik 1.4305.

Model:

Çinko kaplama çelik.
Kaplama paslanmaz çelik.

Avantajlar:

Kilitleme ve gerdirme tek üründe.
Yıldız tutucu aracılığıyla ergonomik kullanım.

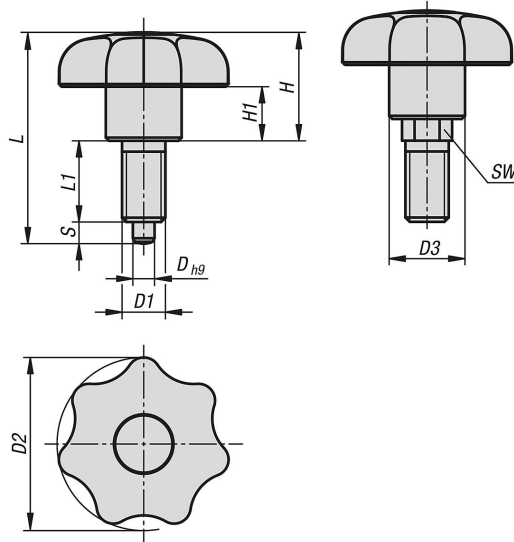
Talep üzerine:

Özel modeller.

Aksesuar:

Altıgen somunlar, kısa tip, Form DIN 439

Çizimler



Ürünlere genel bakış

Kilitleme ve gerdirme kolu

Sipariş numarası	D	D1	D2	D3	H	H1	L	L1	Strok S	SW
K1582.108040	4	M8	32	14	20	10	39	15	4	8
K1582.210050	5	M10	40	18	24,9	13	46,9	17	5	10

Plastik yıldız tutuculu elik kilitleme ve gerdirme kolu

Ürönlere genel bakış

Sipariř numarası	D	D1	D2	D3	H	H1	L	L1	Strok S	SW
K1582.312060	6	M12	50	22	31,8	17	57,8	20	6	12
K1582.416080	8	M16	63	26	40	21	74	26	8	16
K1582.108041	4	M8x1	32	14	20	10	39	15	4	8
K1582.210051	5	M10x1	40	18	24,9	13	46,9	17	5	10
K1582.312061	6	M12x1,5	50	22	31,8	17	57,8	20	6	12
K1582.416081	8	M16x1,5	63	26	40	21	74	26	8	16