

Teleskopik raylar, çelik yan montaj için, kısmi uzatma, taşıma kapasitesi 65 kg'ye kadar

Ürün açıklaması/Ürün resimleri

19"



Açıklama

Malzeme:

Raylar, çelik.
Küre kafesleri, çelik.
Bilyalar, çelik.

Model:

Raylar, galvaniz kaplama.
Küre kafesleri, galvaniz kaplama.
Bilyalar sertleştirilmiş.

Sipariş bilgisi:

Çift halinde satılır.

Bilgi:

Kısmi uzatmalı teleskopik raylarda kaldırma montaj uzunluğundan daha küçüktür. Oturma açık konumda. Kilit açma kolu kullanılarak itme kutusu sorunsuz bir şekilde çıkarılabilir ve kılavuzdan ayrılabilir. Teleskopik rayların dinamik yük kapasitesi, tam uzatma mesafesi kullanıldığında dikey monte edilmiş bir teleskopik ray çiftinin maksimum yük kapasitesini verir. Belirtilen taşıma kapasiteleri, 450 mm'lik bir ray mesafesinde belirlendi ve 10.000 döngüde maksimum değer için geçerlidir.

Yatay montajda taşıma kapasitesi %75 daha düşüktür.

Sabitleme civatalarının kafa yüksekliği 2,5 mm'lik bir yüksekliği aşmamalıdır, aksi takdirde başka ray parçalarıyla çarpışma tehlikesi söz konusudur.

Sıcaklık aralığı:

-20 °C - +70 °C.

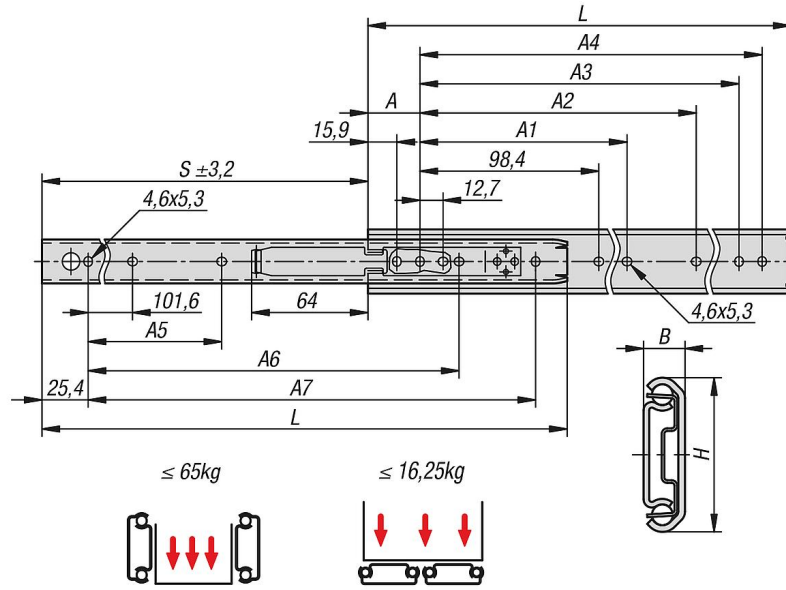
Avantajlar:

Oturma açık konumda
Ön hızlı ayırma

Teleskopik raylar, çelik yan montaj için, kısmi uzatma, taşıma kapasitesi

65 kg'ye kadar

Çizimler



Ürünlere genel bakış

Teleskopik raylar, çelik yan montaj için, kısmi uzatma, taşıma kapasitesi 65 kg'ye kadar

Sipariş numarası	Montaj	Ürün tipi	Çift başına taşıma kapasitesi kg	Ambalaj türü
K1711.0305	montaj yandan	standart	65	1 adet = 1 çift
K1711.0356	montaj yandan	standart	65	1 adet = 1 çift
K1711.0406	montaj yandan	standart	60	1 adet = 1 çift
K1711.0457	montaj yandan	standart	55	1 adet = 1 çift
K1711.0508	montaj yandan	standart	50	1 adet = 1 çift
K1711.0559	montaj yandan	standart	40	1 adet = 1 çift
K1711.0610	montaj yandan	standart	35	1 adet = 1 çift
K1711.0660	montaj yandan	standart	30	1 adet = 1 çift
K1711.0711	montaj yandan	standart	30	1 adet = 1 çift

Sipariş numarası	A	A1	A2	A3	A4	A5	A6	A7	B	H	Strok S	L
K1711.0305	28,6	-	136,5	247,6	260,3	-	215,9	254	9,5	35,3	201,5	305
K1711.0356	28,6	-	187,3	298,4	311,1	-	266,7	304,8	9,5	35,3	252,5	356
K1711.0406	28,6	-	238,1	349,2	361,9	-	317,5	355,6	9,5	35,3	303	406
K1711.0457	28,6	200	288,9	400	412,7	203,2	342,9	406,4	9,5	35,3	329	457
K1711.0508	28,6	225,4	339,7	450,8	463,5	228,6	393,7	457,2	9,5	35,3	379,5	508
K1711.0559	28,6	250,8	390,5	501,6	514,3	254	419,1	508	9,5	35,3	405	559
K1711.0610	28,6	276,2	441,3	552,4	565,1	279,4	444,5	558,8	9,5	35,3	430,5	610
K1711.0660	28,6	301,6	492,1	603,2	615,9	304,8	495,3	609,6	9,5	35,3	481,5	660
K1711.0711	28,6	327	542,9	654	666,7	330,2	520,7	660,4	9,5	35,3	506,5	711