

Boru bağlantı elemanı, mafsallı parça alüminyum, içten dişli

Ürün açıklaması/Ürün resimleri



Açıklama

Malzeme:

Alüminyum döküm.

Sıkıştırma cıvatası ve somun, çelik.

Model:

zımparalanmış.

Sıkıştırma cıvatası ve somun galvaniz kaplama.

Bilgi:

İçten dişlisi olan boru bağlantı elemanı mafsallı parçalar, dıştan dişlisi olan (K0485) boru bağlantı elemanı mafsallı parçalar ile bir mafsal parçası oluşturacak şekilde birleştirilebilir.

Sıkma cıvatalarını sıkmak için maks. tork:

M6: 10 Nm.

M8: 25 Nm.

M10: 50 Nm.

Talep üzerine:

Sabitlenme için sustalı kollar.

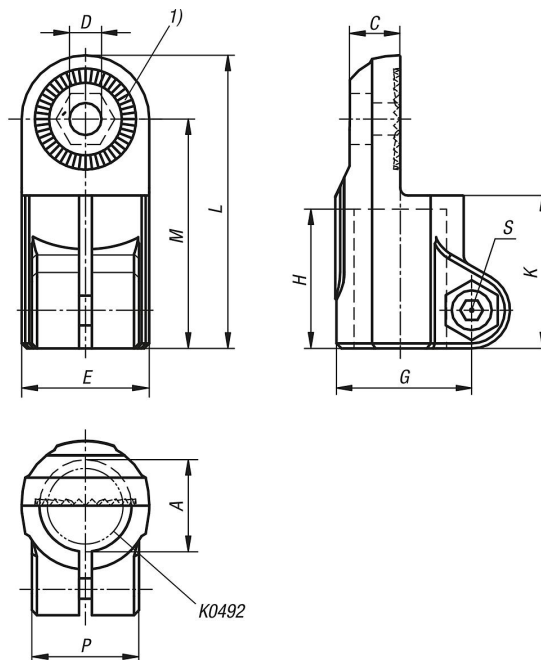
Aksesuar:

- Altı köşeli somun DIN 985
- Altı köşeli cıvatalar DIN 933
- Silindir başlı cıvatalar DIN 6912

Çizim bilgisi:

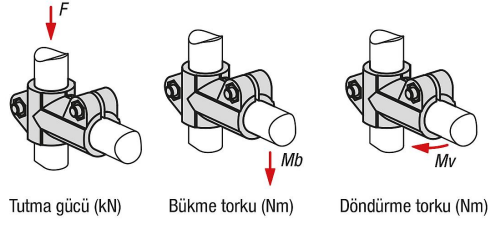
- 1) 15° dişli

Çizimler



Boru bağlantı elemanı, mafsallı parça alüminyum, içten dişli

Çizimler



Ürünlere genel bakış

Boru bağlantı elemanı, mafsallı parça, alüminyum, içten dişli

Sipariş numarası	A	C	D	E	G	H	K	L	M	P	S	F kN	Mb (Nm)	Mv (Nm)
K0484.512	12,1	10,5	7,5	26	29,4	25	30	57	44	21	M6	3,6	28	9
K0484.514	14,1	10,5	7,5	26	29,4	25	30	57	44	21	M6	3,6	28	9
K0484.516	16,1	10,5	7,5	26	29,4	25	30	57	44	21	M6	3,6	28	9
K0484.518	18,1	10,5	7,5	26	29,4	25	30	57	44	21	M6	3,6	28	9
K0484.520	20	16	9	40	40	45	50	93	73	33	M8	4,9	91	94
K0484.525	25,1	16	9	40	40	45	50	93	73	33	M8	4,9	91	94
K0484.530	30,1	16	9	40	40	45	50	93	73	33	M8	4,9	91	94
K0484.540	40,2	22	11	56	56	60	68	128	100	48	M10	6	267	181