

## Altıgen somunlar, paslanmaz çelik, contalı Hygienic DESIGN

### Ürün açıklaması/Ürün resimleri



### Açıklama

#### Ürün açıklaması:

Hygienic DESIGN vidalama sistemi özel olarak gıda maddesi işleyen alanlarda kullanılmak üzere tasarlanmıştır. Temizlik açısından optimize edilmiş geometriye ve  $Ra \leq 0,8 \mu\text{m}$ 'lik yüzey yapısına özellikle önem verilmiştir. Önceden monte edilmiş bir conta sayesinde hızlı ve kolay ürün yerleştirme, paketi tamamlamaktadır.

#### Malzeme:

Altıgen somun: Paslanmaz çelik 1.4404.

Conta: EU10/2011 ve FDA uyumlu termoplastik (POM).

#### Model:

Altıgen somun: Paslanmaz çelik, polisajlı veya polisajsız.

Conta: RAL5002 - Ultramarin mavi (POM).

#### Bilgi:

Contanın temas yüzeyi, cıvata deliğine dik açılı ve düz olmalı, yüzey pürüz değeri de  $Ra \leq 0,8 \mu\text{m}$  olmalıdır.

Conta asitli temizleyicilere (pH değeri  $< 4$ ) ve oksidantlara uygun değildir.

#### Sıcaklık aralığı:

-20 °C ila +100 °C (POM) arası.

#### Avantajlar:

Önceden monte edilmiş, değiştirilebilir conta.

Gıda maddelerine uygun ham maddeler.

Temizlik açısından optimize edilmiş geometri.

#### Talep üzerine:

Özel modeller.

#### Dikkat:

Hygienic DESIGN vidalı bağlantının uygunluğu ilgili kullanım durumu için kullanıcı tarafından kontrol edilmelidir. Conta yüklenmelere ve dış etkenlere (sıcaklık, temizlik maddeleri, üründe kullanılan maddeler) bağlı olarak düzenli aralıklarla incelenmeli ve gerektiğinde değiştirilmelidir.

#### Teslimat kapsamı:

Altıgen somun, conta dahil.

#### Aksesuar:

Contalar K1649.

Altıgen cıvatalar, paslanmaz çelik, contalı K1647.

Plastik elemanlı lokma anahtarlar K1361.

Koruyucu başlıklı halka / açık ağızlı anahtar K1362.

#### Dişli tipi:

M4 - M16.

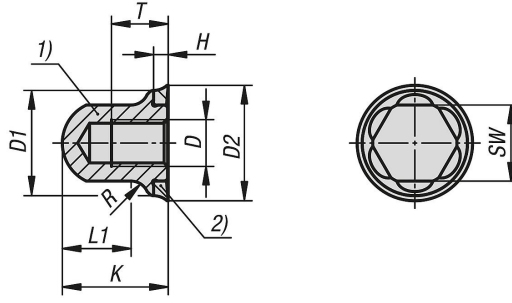
#### Çizim bilgisi:

1) Altıgen somun

2) Conta

## Altıgen somunlar, paslanmaz çelik, contalı Hygienic DESIGN

### Çizimler



### Ürünlere genel bakış

#### Altıgen somunlar, paslanmaz çelik, contalı, Hygienic DESIGN

Sipariş numarası	Yüzey Ana gövde	D	D1	D2	H	K	L1	R	SW	T
K1648.1104	polisajlı	M4	10	11,25	2	11,1	5,9	3	7	4,8
K1648.1105	polisajlı	M5	12	13,25	2	13,1	7,4	3	8	6
K1648.1106	polisajlı	M6	14	15,74	2,5	15,1	9,1	3	10	7,2
K1648.1108	polisajlı	M8	18	19,74	2,5	18,1	11,7	3	13	9,6
K1648.1110	polisajlı	M10	22	23,74	2,5	22,1	15	4	16	12
K1648.1112	polisajlı	M12	26	28,25	3	25,1	16,1	5	18	14,4
K1648.1116	polisajlı	M16	35	37,25	3	32,1	21,8	6	24	19,2
K1648.2104	polisajsız	M4	10	11,25	2	11,1	5,9	3	7	4,8
K1648.2105	polisajsız	M5	12	13,25	2	13,1	7,4	3	8	6
K1648.2106	polisajsız	M6	14	15,74	2,5	15,1	9,1	3	10	7,2
K1648.2108	polisajsız	M8	18	19,74	2,5	18,1	11,7	3	13	9,6
K1648.2110	polisajsız	M10	22	23,74	2,5	22,1	15	4	16	12
K1648.2112	polisajsız	M12	26	28,25	3	25,1	16,1	5	18	14,4
K1648.2116	polisajsız	M16	35	37,25	3	32,1	21,8	6	24	19,2