

İçten dişli çinko basınçlı döküm sustalı kollar, mavi pasifleştirilmiş çelik dişli eleman

Ürün açıklaması/Ürün resimleri



Açıklama

Malzeme:

Tutamak kolu: Çinko basınçlı döküm, DIN EN 12844.

Çelik parçalar: Mukavemet sınıfı 5.8.

Model:

Tutamak kolu: plastik kaplama.

Çelik parçalar mavi pasifleştirilmiş.

Bilgi:

Standart renkler:

turuncu RAL 2004, metalik gümüş.

Talep üzerine:

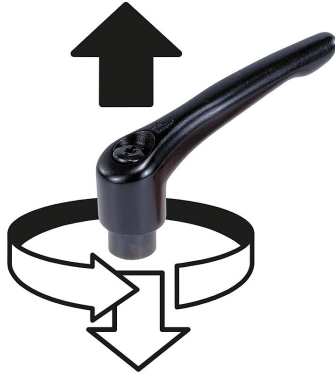
Başka içten dişliler, renkler ve de özel modeller.

"H1" ölçüsü, ek ücret karşılığında farklı uzunluklarda teslim edilebilir.

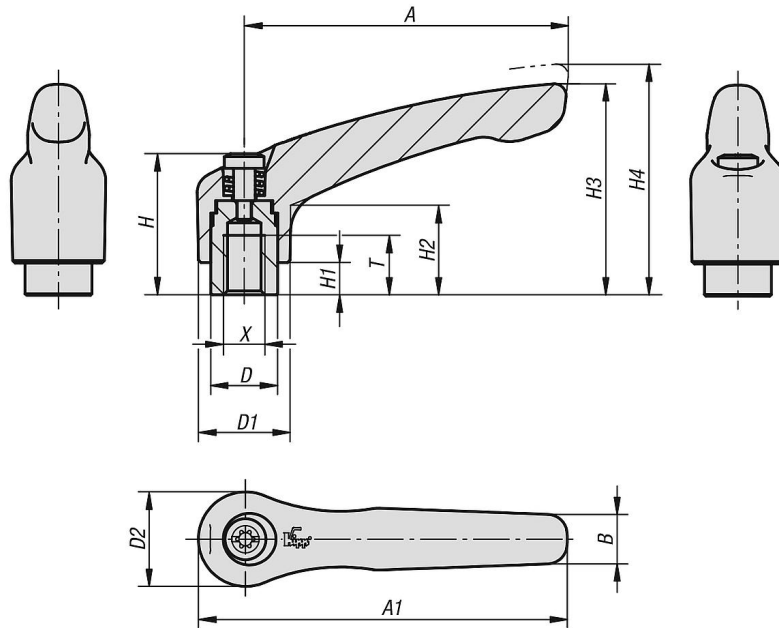
İçten dişli çinko basınçlı döküm sustalı kollar, mavi pasifleştirilmiş çelik dişli eleman

Ürün açıklaması/Ürün resimleri

kaldırılarak
yerinden çıkarılır



Çizimler



Ürünlere genel bakış

Sustalı kollar, içten dişli

Sipariş numarası	Ana gövde rengi	Yüzey Ana gövde	Boyut	X	T	D	D1	D2	H	H1	H2	H3	H4	A	A1	B	Diş sayısı
K1659.0032	sade turunc RAL 2004	plastik kaplama	0	M3	9	10	13	14	24,5	4	14,5	30	33	30	37	7	16
K1659.0033	gümüş-metalik	plastik kaplama	0	M3	9	10	13	14	24,5	4	14,5	30	33	30	37	7	16
K1659.0042	sade turunc RAL 2004	plastik kaplama	0	M4	9	10	13	14	24,5	4	14,5	30	33	30	37	7	16
K1659.0043	gümüş-metalik	plastik kaplama	0	M4	9	10	13	14	24,5	4	14,5	30	33	30	37	7	16
K1659.0052	sade turunc RAL 2004	plastik kaplama	0	M5	9	10	13	14	24,5	4	14,5	30	33	30	37	7	16
K1659.0053	gümüş-metalik	plastik kaplama	0	M5	9	10	13	14	24,5	4	14,5	30	33	30	37	7	16
K1659.1042	sade turunc RAL 2004	plastik kaplama	1	M4	9	10	13	14	24,5	4	14,5	31	34	40	47	7	16
K1659.1043	gümüş-metalik	plastik kaplama	1	M4	9	10	13	14	24,5	4	14,5	31	34	40	47	7	16

İçten dışı çinko basınçlı döküm sustalı kollar, mavi pasifleştirilmiş çelik dişli eleman

Ürünlere genel bakış

Sipariş numarası	Ana gövde rengi	Yüzey Ana gövde	Boyut	X	T	D	D1	D2	H	H1	H2	H3	H4	A	A1	B	Dış sayısı
K1659.1052	sade turunc RAL 2004	plastik kaplama	1	M5	9	10	13	14	24,5	4	14,5	31	34	40	47	7	16
K1659.1053	gümüş-metalik	plastik kaplama	1	M5	9	10	13	14	24,5	4	14,5	31	34	40	47	7	16
K1659.1062	sade turunc RAL 2004	plastik kaplama	1	M6	9	10	13	14	24,5	4	14,5	31	34	40	47	7	16
K1659.1063	gümüş-metalik	plastik kaplama	1	M6	9	10	13	14	24,5	4	14,5	31	34	40	47	7	16
K1659.2062	sade turunc RAL 2004	plastik kaplama	2	M6	12	13,5	18,5	19	28,5	6,5	17,5	42,5	45,5	65	74,5	9,5	20
K1659.2063	gümüş-metalik	plastik kaplama	2	M6	12	13,5	18,5	19	28,5	6,5	17,5	42,5	45,5	65	74,5	9,5	20
K1659.2082	sade turunc RAL 2004	plastik kaplama	2	M8	12	13,5	18,5	19	28,5	6,5	17,5	42,5	45,5	65	74,5	9,5	20
K1659.2083	gümüş-metalik	plastik kaplama	2	M8	12	13,5	18,5	19	28,5	6,5	17,5	42,5	45,5	65	74,5	9,5	20
K1659.3082	sade turunc RAL 2004	plastik kaplama	3	M8	14	16	21	22	37	10	24	54,5	58,5	80	91	11	22
K1659.3083	gümüş-metalik	plastik kaplama	3	M8	14	16	21	22	37	10	24	54,5	58,5	80	91	11	22
K1659.3102	sade turunc RAL 2004	plastik kaplama	3	M10	14	16	21	22	37	10	24	54,5	58,5	80	91	11	22
K1659.3103	gümüş-metalik	plastik kaplama	3	M10	14	16	21	22	37	10	24	54,5	58,5	80	91	11	22
K1659.4102	sade turunc RAL 2004	plastik kaplama	4	M10	17	19	27	27,5	43	10	27	63	67,5	95	109	13	24
K1659.4103	gümüş-metalik	plastik kaplama	4	M10	17	19	27	27,5	43	10	27	63	67,5	95	109	13	24
K1659.4122	sade turunc RAL 2004	plastik kaplama	4	M12	17	19	27	27,5	43	10	27	63	67,5	95	109	13	24
K1659.4123	gümüş-metalik	plastik kaplama	4	M12	17	19	27	27,5	43	10	27	63	67,5	95	109	13	24
K1659.5122	sade turunc RAL 2004	plastik kaplama	5	M12	23	23	31	32	49	12	31,5	73	77,5	110	126	15	26
K1659.5123	gümüş-metalik	plastik kaplama	5	M12	23	23	31	32	49	12	31,5	73	77,5	110	126	15	26
K1659.5162	sade turunc RAL 2004	plastik kaplama	5	M16	23	23	31	32	49	12	31,5	73	77,5	110	126	15	26
K1659.5163	gümüş-metalik	plastik kaplama	5	M16	23	23	31	32	49	12	31,5	73	77,5	110	126	15	26