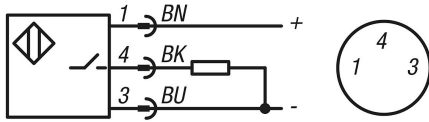


Durum sensörleri, paslanmaz çelik, tutuculu, form H, hızlı bağlama elemanı, yatay için

Ürün açıklaması/Ürün resimleri



Açıklama

Ürün açıklaması:

Tutuculu durum sensörleri hızlı bağlama elemanlarının çalışma durumunun sorgulanması amacıyla hizmet eder.

Sensör hızlı bağlama elemanının açık veya kapalı olduğunu algılar ve bu durum bilgisinin elektronik olarak işlenmesini mümkün kılar.

Sensör hızlı bağlama elemanındaki tutucu üzerinden sabitlenir.

Malzeme:

Paslanmaz çelik.

Model:

kaplamasız.

Bilgi:

Durum sensörü ve tutucu monte edilmemiş olarak teslim edilir.

Teknik veriler:

Endüktif sensör:

Çıkış anahtarlama: PNP kapatıcı (NO)

İşletme gerilimi: 10 - 30 V DC

İşletme akımı: 100 mA

Anahtarlama aralığı: 0,8 mm

Anahtarlama frekansı: 5000 Hz

Kısa devreye karşı dayanıklı: evet

Kutuplamaya karşı dayanıklı: evet

Koruma sınıfı: IP 67

Bağlantı türü: 0,3 m kablo, PUR, konnektörlü

Sıcaklık aralığı: -25° C - +70°C

İzin: CE, c-UL-us, EAC

Montaj:

Durum sensörü somunlarla tutucuya sabitlenir ve L1 ölçüsüne ayarlanır.

Tutucu hızlı bağlama elemanının vidaları ile geçiş delikleri üzerinden ayak ve montaj yüzeyi arasına sabitlenir.

Çalıştırma noktasının ince ayarı hızlı bağlama elemanının montajı sırasında yapılır.

İşlem şekli detaylı olarak montaj talimatında tarif edilmiştir.

Aksesuar:

K0660

K1276

K1737

Güvenlik:

Durum sensörleri, kişileri emniyete almak için uygun değildir.

Çizim bilgisi:

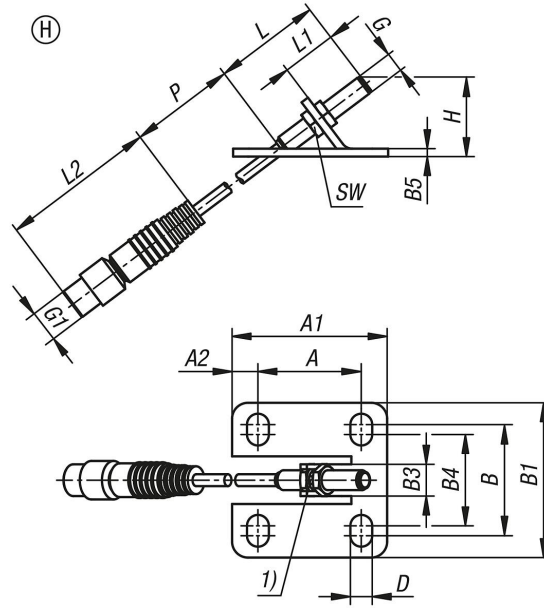
1) LED gösterge

BN = Kahverengi

BK = Siyah

BU = Mavi

Durum sensörleri, paslanmaz çelik, tutuculu, form H, hızlı bağlama elemanı, yatay için
Çizimler



Ürünler genel bakış

Sipariş numarası	Form	A	A1	A2	B	B1	B3	B4	B5	D	G	G1	H	L	L1	L2	P	SW	Hızlı bağlama elemanı için	M=Milli hızlı bağlama elemanı
K1736.06111	H	26	39	6,5	28	39	8	23	2	5,5	M5X0,5	M8x1	20,1	27	13,8	39	300	7	K0660	M6x35
K1736.08111	H	26	44	9	31	45	8	24	2	6,2	M5X0,5	M8x1	27,3	27	20,6	39	300	7	K0660	M8x45