

Aparat kılavuz ve sabit makaralar Standart tip

Ürün açıklaması/Ürün resimleri



Açıklama

Malzeme:

Gövde: çelik sac, tekerlekler: standart tam kauçuk-lastik, jant: poliamid.

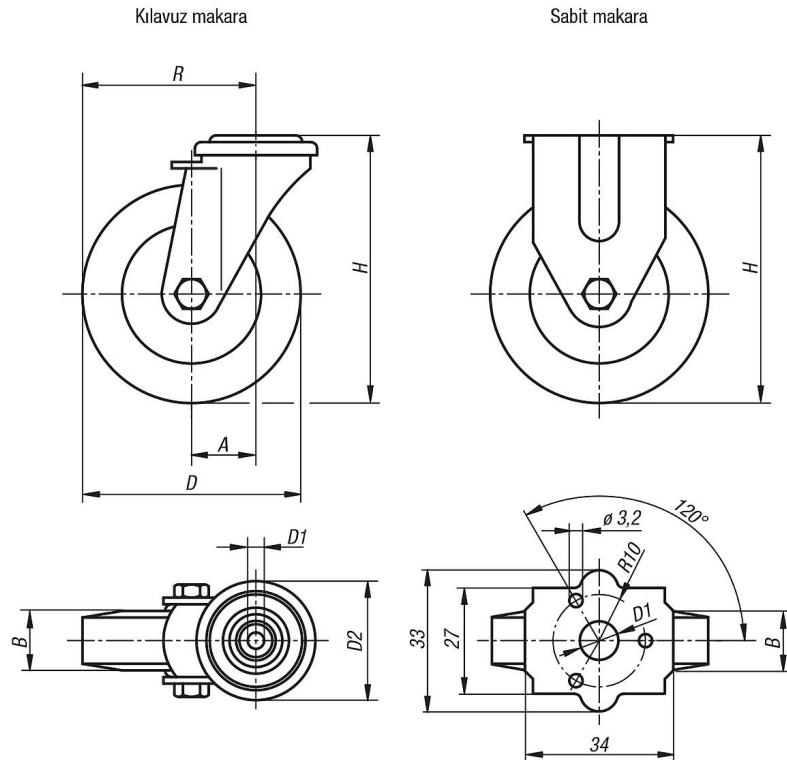
Model:

Gövde: preslenmiş. Kılavuz makara gövdesi: döner halka içerisinde 2'li bilyalı rulmanlı. Tekerlekler: kaymalı yataklı.

Bilgi:

Tekerlek aksı: vidalanmış Kılavuz ve sabit makara: arka delikli. Tekerlekler: ızsız gri.

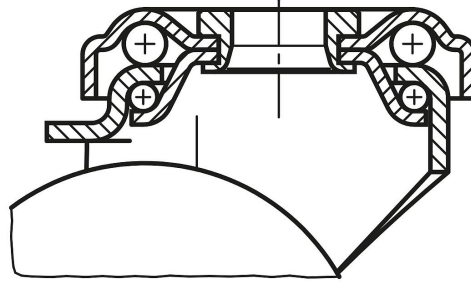
Çizimler



Aparat kılavuz ve sabit makaralar Standart tip

Çizimler

Döner halka yatağı:



Ürünlere genel bakış

Aparat kılavuz ve sabit makaralar Standart tip

Sipariş numarası	Adı	Tip 1	Tekerlek yatağı	A	B	D	D1	D2	H	R	Taşıma kapasitesi kg
K1759.050181	Sabit makara	sabitleme sistemi olmadan	kaymalı yataklar	-	18	50	11	-	69	-	40
K1759.075251	Sabit makara	sabitleme sistemi olmadan	kaymalı yataklar	-	25	75	11	-	98	-	60
K1759.05018	Kılavuz makara	sabitleme sistemi olmadan	kaymalı yataklar	25	18	50	11	43	69	50	40
K1759.07525	Kılavuz makara	sabitleme sistemi olmadan	kaymalı yataklar	28	25	75	11	43	98	65,5	60
K1759.10025	Kılavuz makara	sabitleme sistemi olmadan	kaymalı yataklar	33	25	100	11	43	121	83	70
K1759.050182	Kılavuz makara	stop fix'li sabitleme sistemi	kaymalı yataklar	25	18	50	11	43	69	50	40
K1759.075252	Kılavuz makara	stop fix'li sabitleme sistemi	kaymalı yataklar	28	25	75	11	43	98	65,5	60
K1759.100252	Kılavuz makara	stop fix'li sabitleme sistemi	kaymalı yataklar	33	25	100	11	43	121	83	70