

Çelik sac kılavuz ve sabit makaralar standart tip

Ürün açıklaması/Ürün resimleri



Açıklama

Malzeme:

Gövde ve jant: çelik sac, Tekerlekler: tam kauçuk lastikli, çelik boru göbekli.

Model:

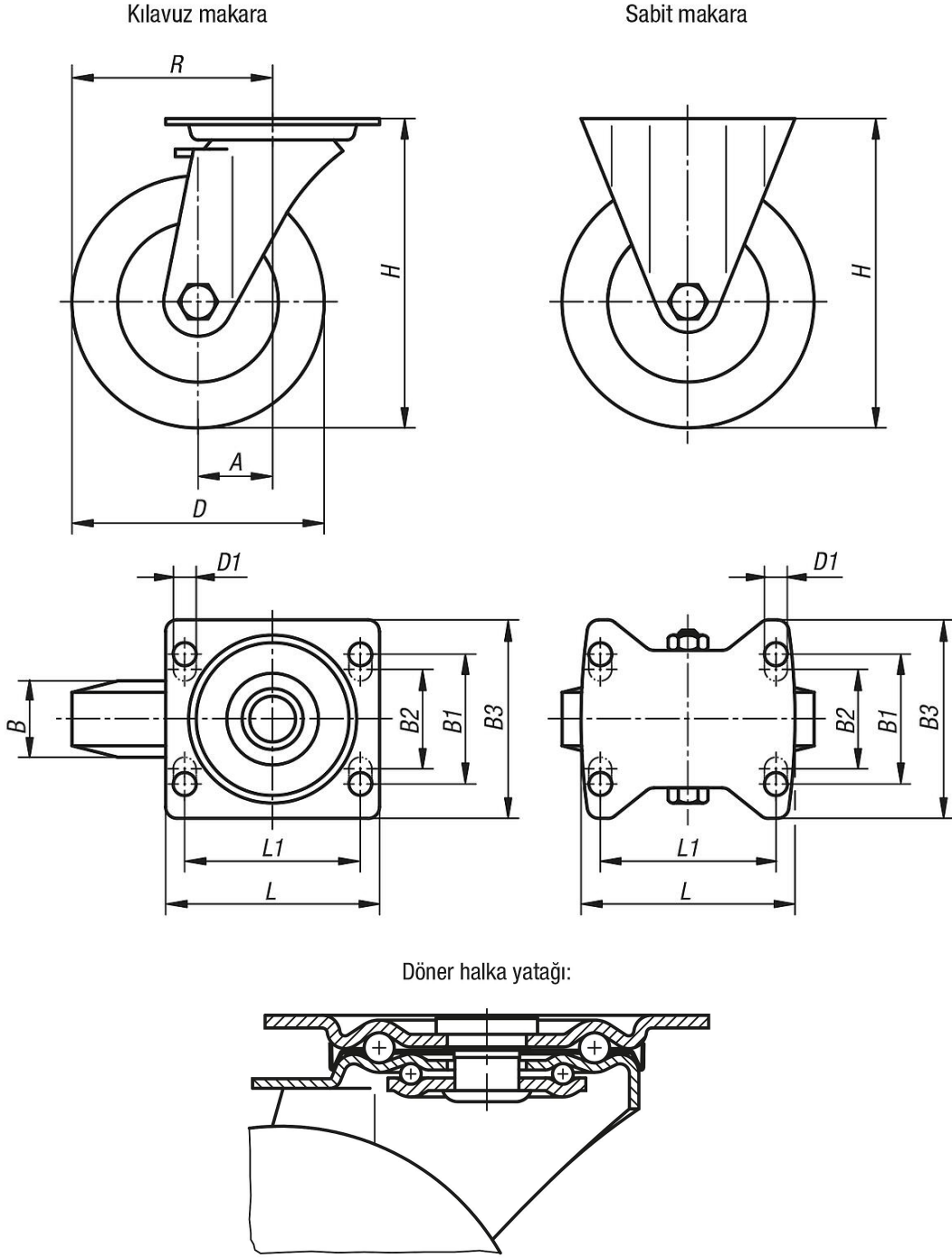
Gövde ve jant: preslenmiş. Kılavuz makara gövdesi: döner halka içerisinde 2'li bilyalı yataklı ve bilya korumalı. Tekerlekler: makaralı yataklı.

Bilgi:

Tekerlek aksı: vidalanmış.

Çelik sac kılavuz ve sabit makaralar standart tip

Çizimler



Ürünlere genel bakış

Çelik sac kılavuz ve sabit makaralar standart tip

Sipariş numarası	Adı	Tip 1	Tekerlek yatağı	A	B	B1	B2	B3	D	D1	L	L1	H	R	Taşıma kapasitesi kg
K1761.080251	Sabit makara	sabitleme sistemi olmadan	makaralı yatak	-	25	-	60	85	80	9	100	80	102	-	50
K1761.100301	Sabit makara	sabitleme sistemi olmadan	makaralı yatak	-	30	-	60	85	100	9	100	80	125	-	70
K1761.125381	Sabit makara	sabitleme sistemi olmadan	makaralı yatak	-	37,5	-	60	85	125	9	100	80	150	-	100
K1761.160401	Sabit makara	sabitleme sistemi olmadan	makaralı yatak	-	40	75	80	110	160	11	140	105	195	-	135

Çelik sac kılavuz ve sabit makaralar standart tip

Ürünlere genel bakış

Sipariş numarası	Adı	Tip 1	Tekerlek yatağı	A	B	B1	B2	B3	D	D1	L	L1	H	R	Taşıma kapasitesi kg
K1761.200501	Sabit makara	sabitleme sistemi olmadan	makaralı yatak	-	50	75	80	110	200	11	140	105	235	-	205
K1761.08025	Kılavuz makara	sabitleme sistemi olmadan	makaralı yatak	38	25	-	60	85	80	9	100	80	102	78	50
K1761.10030	Kılavuz makara	sabitleme sistemi olmadan	makaralı yatak	36	30	-	60	85	100	9	100	80	125	86	70
K1761.12538	Kılavuz makara	sabitleme sistemi olmadan	makaralı yatak	40	37,5	-	60	85	125	9	100	80	150	102,5	100
K1761.16040	Kılavuz makara	sabitleme sistemi olmadan	makaralı yatak	60	40	75	80	110	160	11	140	105	195	140	135
K1761.20050	Kılavuz makara	sabitleme sistemi olmadan	makaralı yatak	65	50	75	80	110	200	11	140	105	235	165	205
K1761.080252	Kılavuz makara	stop fix'li sabitleme sistemi	makaralı yatak	38	25	-	60	85	80	9	100	80	102	78	50
K1761.100302	Kılavuz makara	stop fix'li sabitleme sistemi	makaralı yatak	36	30	-	60	85	100	9	100	80	125	86	70
K1761.125382	Kılavuz makara	stop fix'li sabitleme sistemi	makaralı yatak	40	37,5	-	60	85	125	9	100	80	150	102,5	100
K1761.160402	Kılavuz makara	stop fix'li sabitleme sistemi	makaralı yatak	60	40	75	80	110	160	11	140	105	195	140	135
K1761.200502	Kılavuz makara	stop fix'li sabitleme sistemi	makaralı yatak	65	50	75	80	110	200	11	140	105	235	165	205