

## Çelik sac kılavuz ve sabit makaralar standart tip

### Ürün açıklaması/Ürün resimleri



#### Açıklama

**Malzeme:**

Gövde: çelik sac, Tekerlek gövdesi: PA 6, sertleştirilmiş marka esnek tam kauçuk lastikler üzerinde.

**Model:**

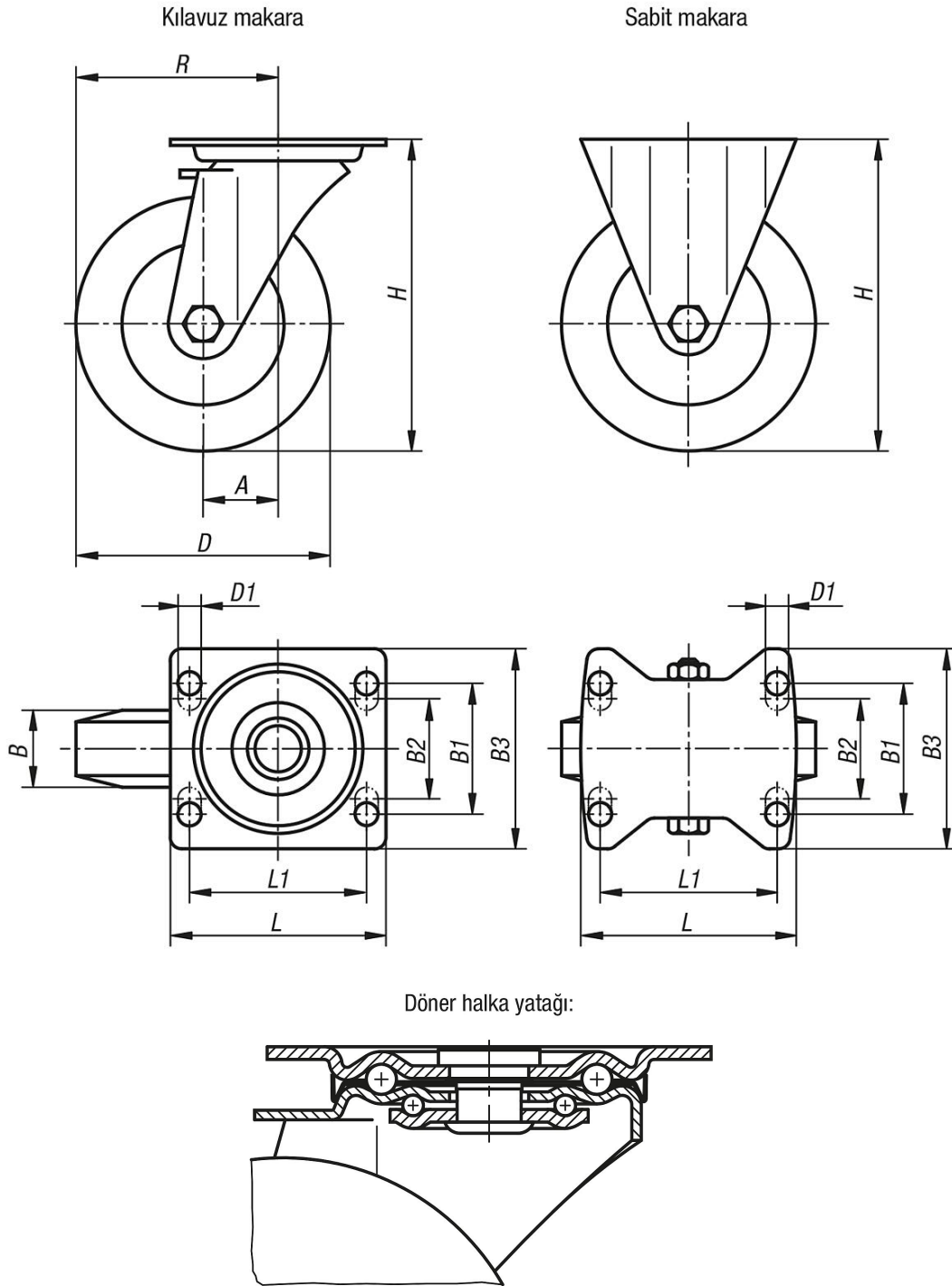
Gövde: preslenmiş. Kılavuz makara gövdesi: döner halka içerisinde 2'li bilyalı yataklı ve bilya korumalı. Tekerlekler: makaralı yataklı.

**Bilgi:**

Tekerlek aksı: vidalanmış. Tekerlekler: darbe ve vuruşlara karşı dayanıklı.

## Çelik sac kılavuz ve sabit makaralar standart tip

### Çizimler



### Ürünlere genel bakış

#### Çelik sac kılavuz ve sabit makaralar standart tip

Sipariş numarası	Adı	Tip 1	Tekerlek yatağı	A	B	B1	B2	B3	D	D1	H	L	L1	R	Taşıma kapasitesi kg
K1762.100371	Sabit makara	sabitlenme sistemi olmadan	makaralı yatak	-	32	-	60	85	100	9	125	100	80	-	170
K1762.125371	Sabit makara	sabitlenme sistemi olmadan	makaralı yatak	-	37	-	60	85	125	9	150	100	80	-	200
K1762.160501	Sabit makara	sabitlenme sistemi olmadan	makaralı yatak	-	50	75	80	110	160	11	195	140	105	-	350

## Çelik sac kılavuz ve sabit makaralar standart tip

### Ürünlere genel bakış

Sipariş numarası	Adı	Tip 1	Tekerlek yatağı	A	B	B1	B2	B3	D	D1	H	L	L1	R	Taşıma kapasitesi kg
K1762.200501	Sabit makara	sabitleme sistemi olmadan	makaralı yatak	-	50	75	80	110	200	11	235	140	105	-	400
K1762.10037	Kılavuz makara	sabitleme sistemi olmadan	makaralı yatak	36	32	-	60	85	100	9	125	100	80	86	170
K1762.12537	Kılavuz makara	sabitleme sistemi olmadan	makaralı yatak	40	37	-	60	85	125	9	150	100	80	102,5	200
K1762.16050	Kılavuz makara	sabitleme sistemi olmadan	makaralı yatak	60	50	75	80	110	160	11	195	140	105	140	350
K1762.20050	Kılavuz makara	sabitleme sistemi olmadan	makaralı yatak	65	50	75	80	110	200	11	235	140	105	165	400
K1762.100372	Kılavuz makara	stop fix'li sabitleme sistemi	makaralı yatak	36	32	-	60	85	100	9	125	100	80	86	170
K1762.125372	Kılavuz makara	stop fix'li sabitleme sistemi	makaralı yatak	40	37	-	60	85	125	9	150	100	80	102,5	200
K1762.160502	Kılavuz makara	stop fix'li sabitleme sistemi	makaralı yatak	60	50	75	80	110	160	11	195	140	105	140	350
K1762.200502	Kılavuz makara	stop fix'li sabitleme sistemi	makaralı yatak	65	50	75	80	110	200	11	235	140	105	165	400