

## Çelik sac kılavuz ve sabit makaralar Yumuşak lastik tekerlek ile

### Ürün açıklaması/Ürün resimleri



#### Açıklama

##### Malzeme:

Çelik sac gövde.

Tekerlekler yüksek kalitesli elastik tam kauçuk.

Tekerlek gövdesi yüksek kaliteli, kırılmaz poliamit (tekerlek Ø 100 ve 125 mm) veya alüminyum basınçlı döküm (tekerlek Ø başl. 150 mm).

##### Model:

Gövde: preslenmiş. Direksiyon gövdesi, döndürme çarkında 2 kat bilyalı rulman ile. Bilyalı rulmanlı tekerlekler.

##### Bilgi:

Tekerlek aksı: vidalanmış.

Vidalı plakalı kılavuz ve sabit makaralar.

##### Kullanım:

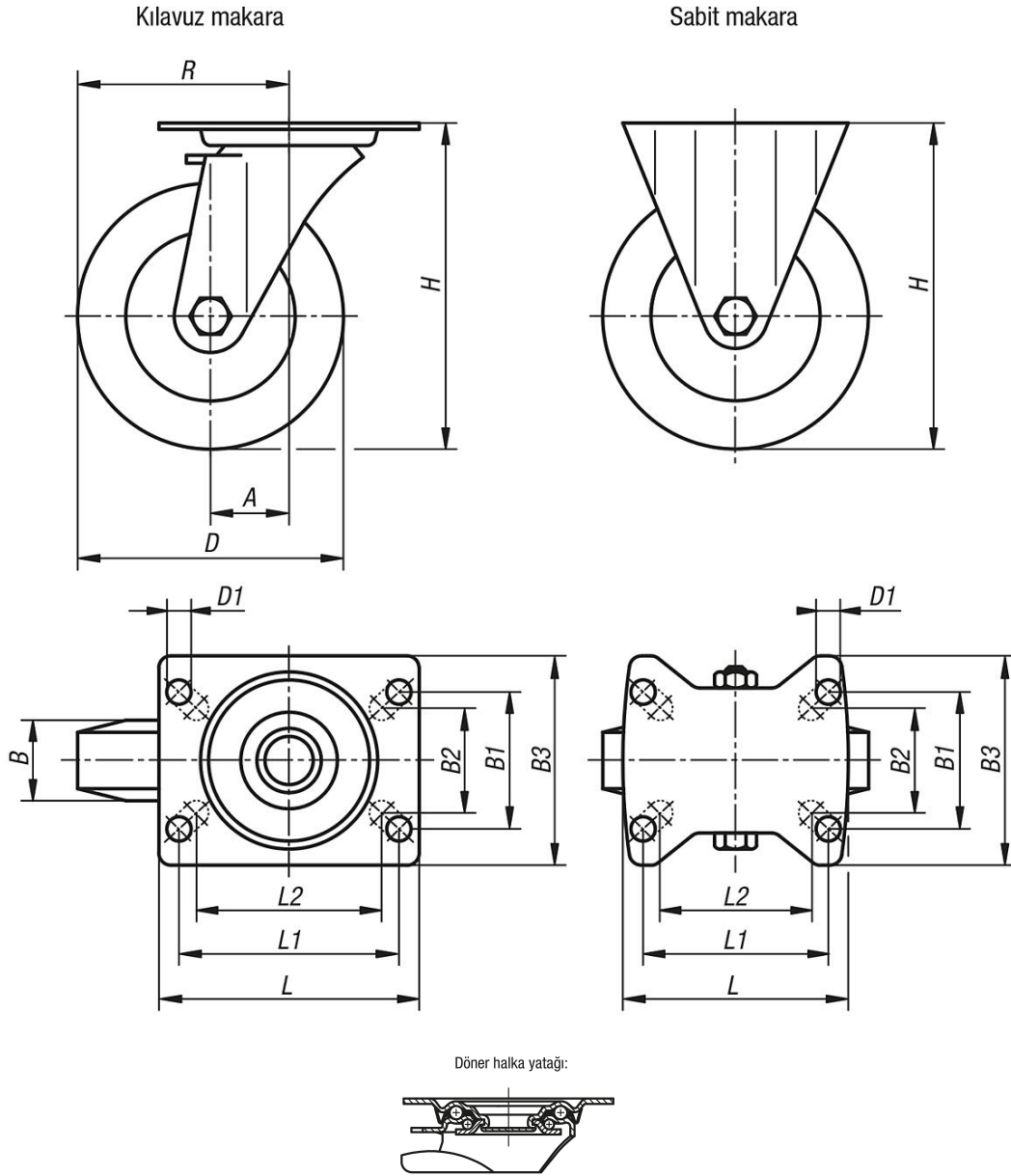
Maksimum sürüş konforu, taşınan malzemenin mükemmel sönümlenmesi. Fark edilebilir gürültü azaltımı tüm uygulamalarda yeni yumuşak lastik serisi ile sağlanabilir.

##### Sıcaklık aralığı:

-25 °C - +80 °C.

## Çelik sac kılavuz ve sabit makaralar Yumuşak lastik tekerlek ile

### Çizimler



### Ürünlere genel bakış

#### Çelik sac kılavuz ve sabit makaralar Yumuşak lastik tekerlek ile

Sipariş numarası	Adı	Tip 1	Tekerlek yatağı	A	B	B1	B2	B3	D	D1	H	L	L1	L2	R	Taşıma kapasitesi kg
K1766.101000401	Sabit makara	sabitlenme sistemi olmadan	bilyalı yatak	-	40	60	55	85	100	9	125	100	80	76	-	150
K1766.101250401	Sabit makara	sabitlenme sistemi olmadan	bilyalı yatak	-	40	60	55	85	125	9	150	100	80	76	-	150
K1766.101500401	Sabit makara	sabitlenme sistemi olmadan	bilyalı yatak	-	40	80	75	110	150	11	190	140	105	-	-	280
K1766.101600501	Sabit makara	sabitlenme sistemi olmadan	bilyalı yatak	-	50	80	75	110	160	11	195	140	105	-	-	300
K1766.102000501	Sabit makara	sabitlenme sistemi olmadan	bilyalı yatak	-	50	80	75	110	200	11	235	140	105	-	-	300
K1766.10100040	Kılavuz makara	sabitlenme sistemi olmadan	bilyalı yatak	36	40	60	55	85	100	9	125	100	80	76	86	150
K1766.10125040	Kılavuz makara	sabitlenme sistemi olmadan	bilyalı yatak	40	40	60	55	85	125	9	150	100	80	76	102,5	150
K1766.10150040	Kılavuz makara	sabitlenme sistemi olmadan	bilyalı yatak	54	40	80	75	110	150	11	190	140	105	-	129	280
K1766.10160050	Kılavuz makara	sabitlenme sistemi olmadan	bilyalı yatak	54	50	80	75	110	160	11	195	140	105	-	134	300
K1766.10200050	Kılavuz makara	sabitlenme sistemi olmadan	bilyalı yatak	54	50	80	75	110	200	11	235	140	105	-	154	300
K1766.101000402	Kılavuz makara	stop fix'li sabitleme sistemi	bilyalı yatak	36	40	60	55	85	100	9	125	100	80	76	86	150

## Çelik sac kılavuz ve sabit makaralar Yumuşak lastik tekerlek ile

### Ürünlere genel bakış

Sipariş numarası	Adı	Tip 1	Tekerlek yatağı	A	B	B1	B2	B3	D	D1	H	L	L1	L2	R	Taşıma kapasitesi kg
<b>K1766.101250402</b>	Kılavuz makara	stop fix'li sabitleme sistemi	bilyalı yatak	40	40	60	55	85	125	9	150	100	80	76	102,5	150
<b>K1766.101500402</b>	Kılavuz makara	stop fix'li sabitleme sistemi	bilyalı yatak	54	50	80	75	110	150	11	190	140	105	-	129	280
<b>K1766.101600502</b>	Kılavuz makara	stop fix'li sabitleme sistemi	bilyalı yatak	54	50	80	75	110	160	11	195	140	105	-	134	300
<b>K1766.102000502</b>	Kılavuz makara	stop fix'li sabitleme sistemi	bilyalı yatak	54	50	80	75	110	200	11	235	140	105	-	154	300